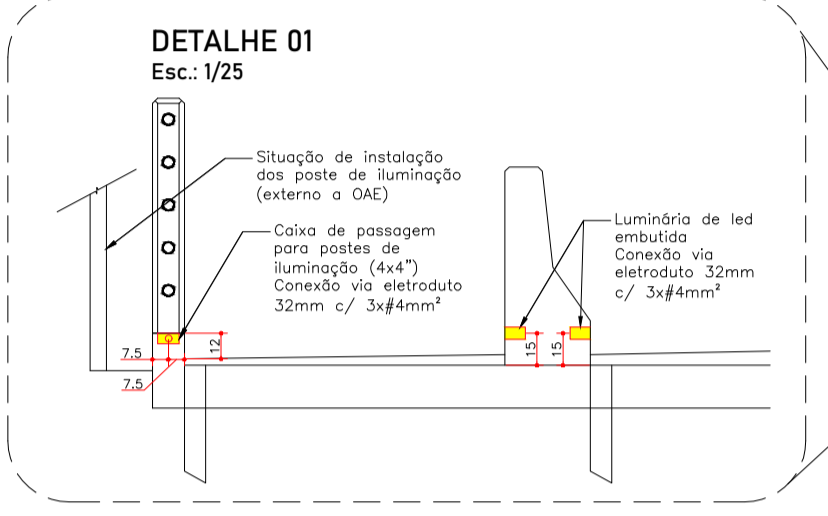
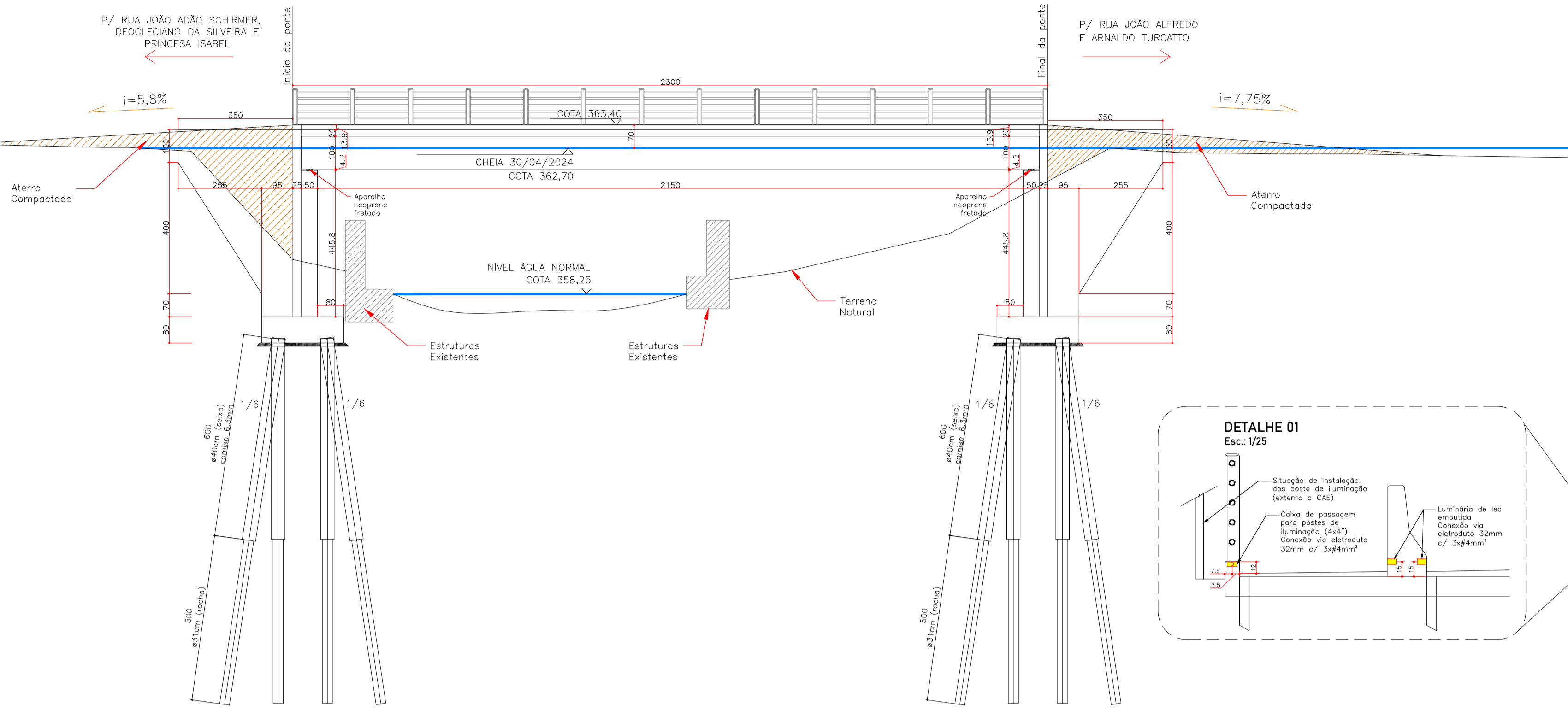


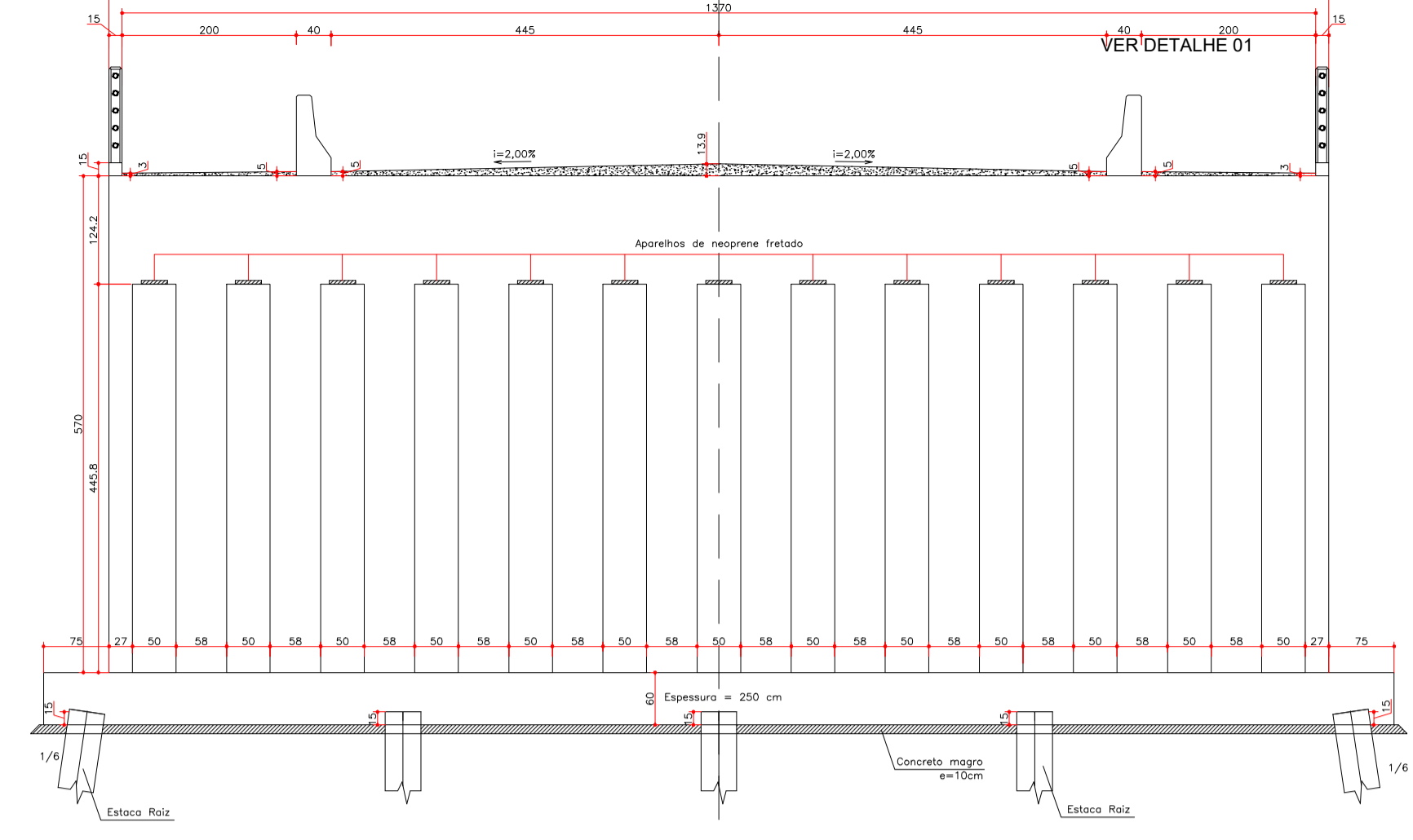
# CORTE LONGITUDINAL EIXO DA PONTE

Esc: 1/75



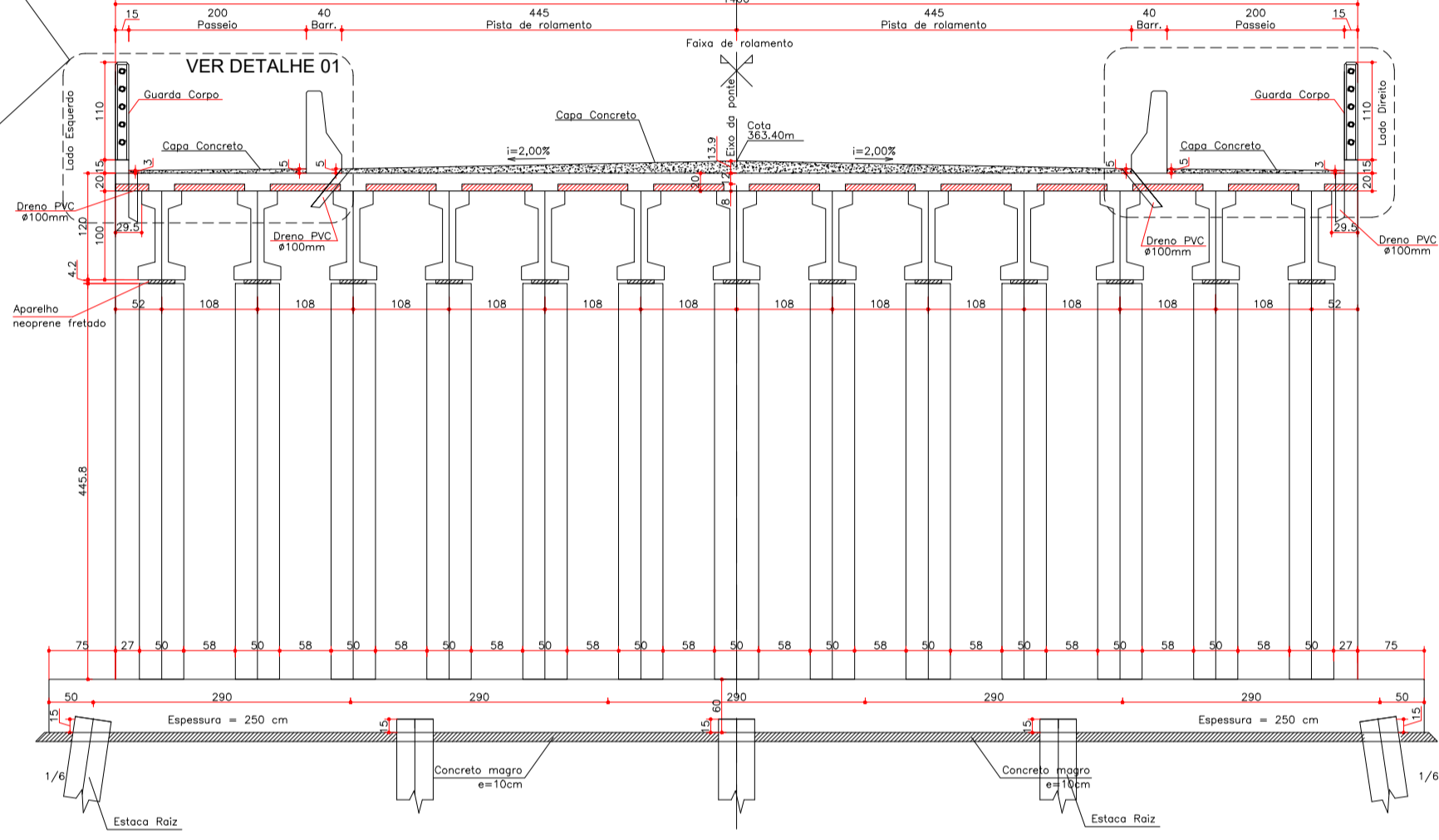
## ENCONTRO - VISTA FRONTAL

Esc: 1/50



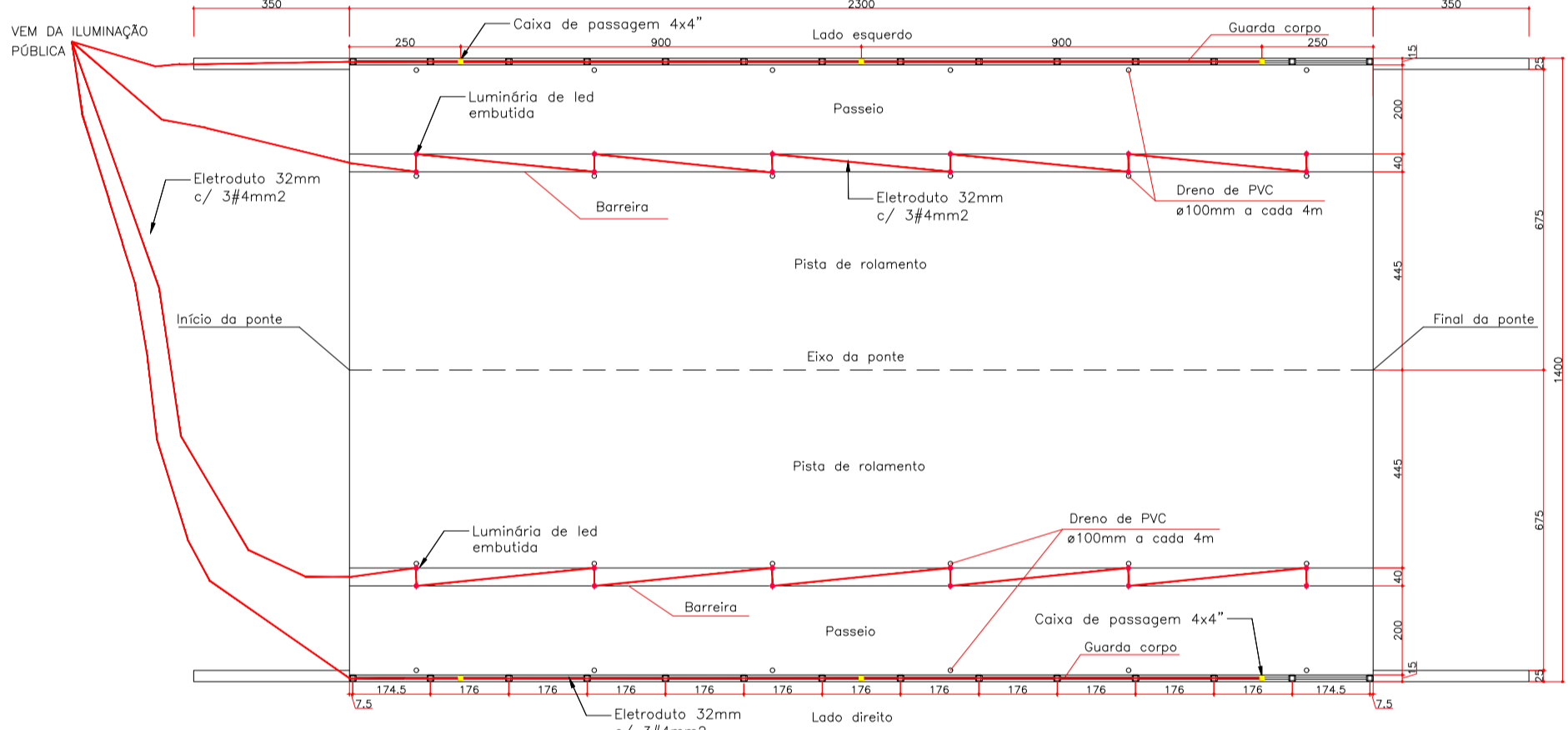
## CORTE TRANSVERSAL

Esc: 1/50



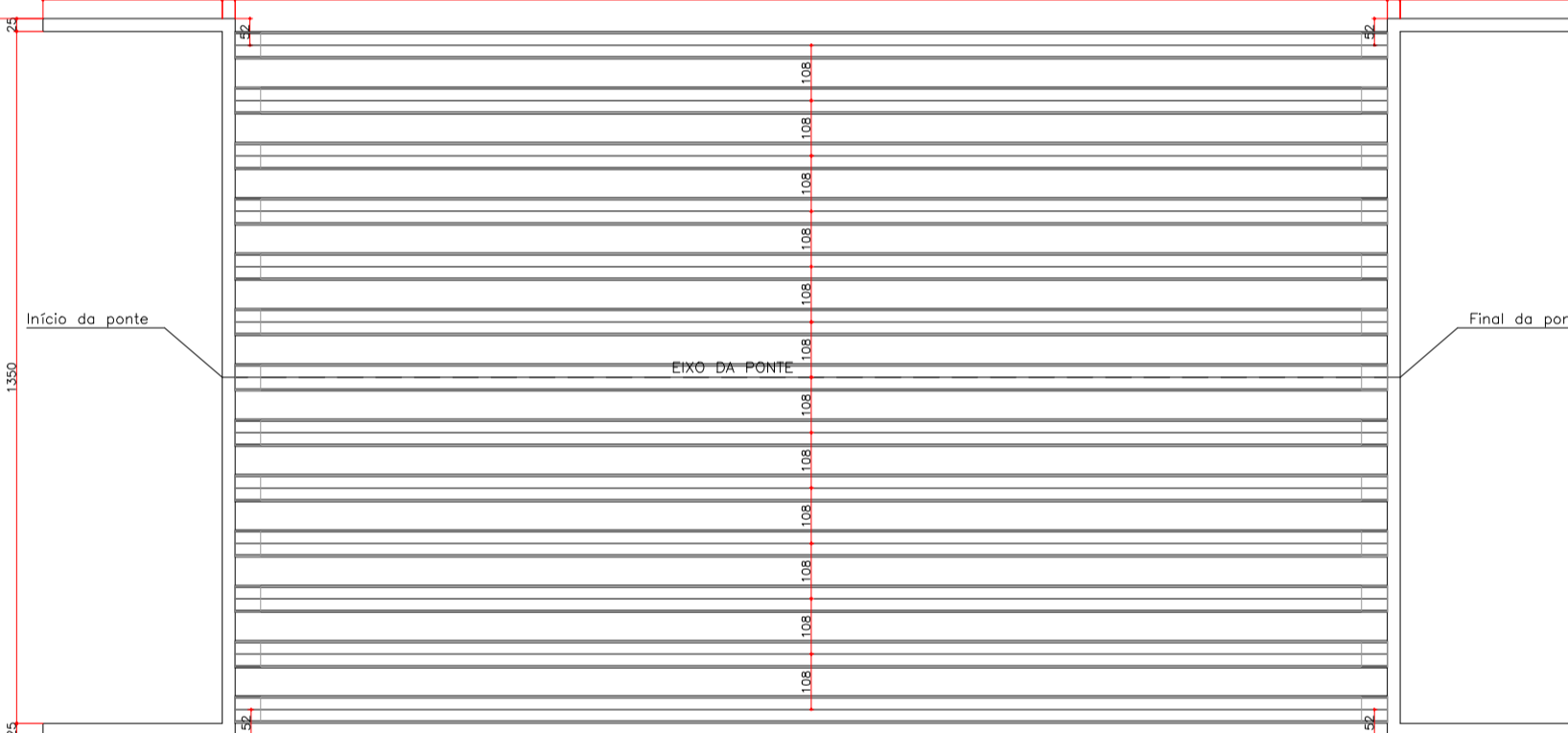
## VISTA SUPERIOR

Esc: 1/100



## CORTE HORIZONTAL NAS VIGAS

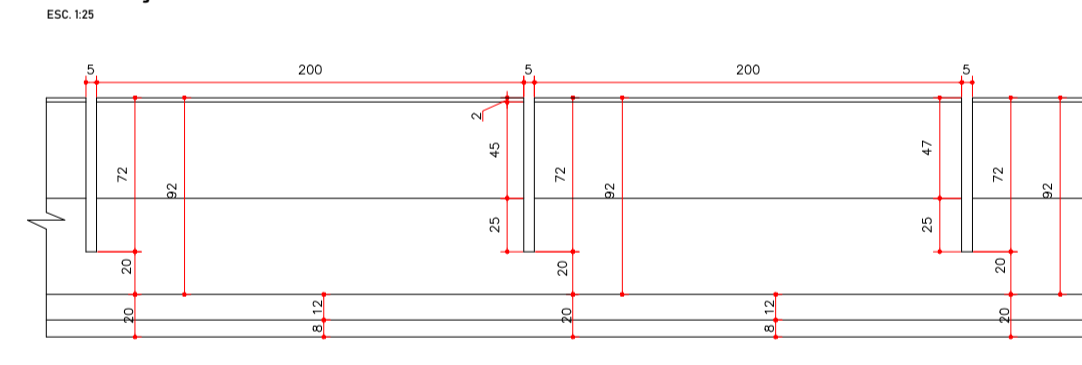
Esc: 1/100



## DETALHE BARREIRAS NEW-JERSEY (lado direito e esquerdo)

Comprimento: 23x2 = 46 metros

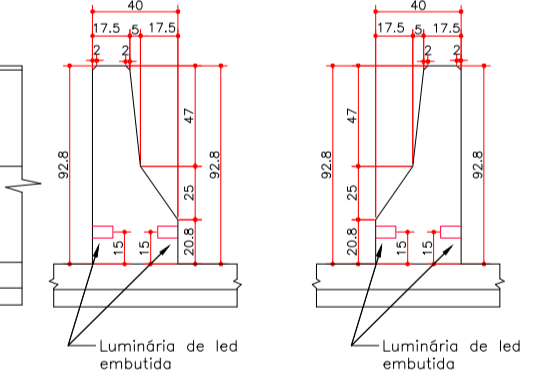
ELEVÇÃO - FORMAS



## DETALHE CORTE TRANSVERSAL

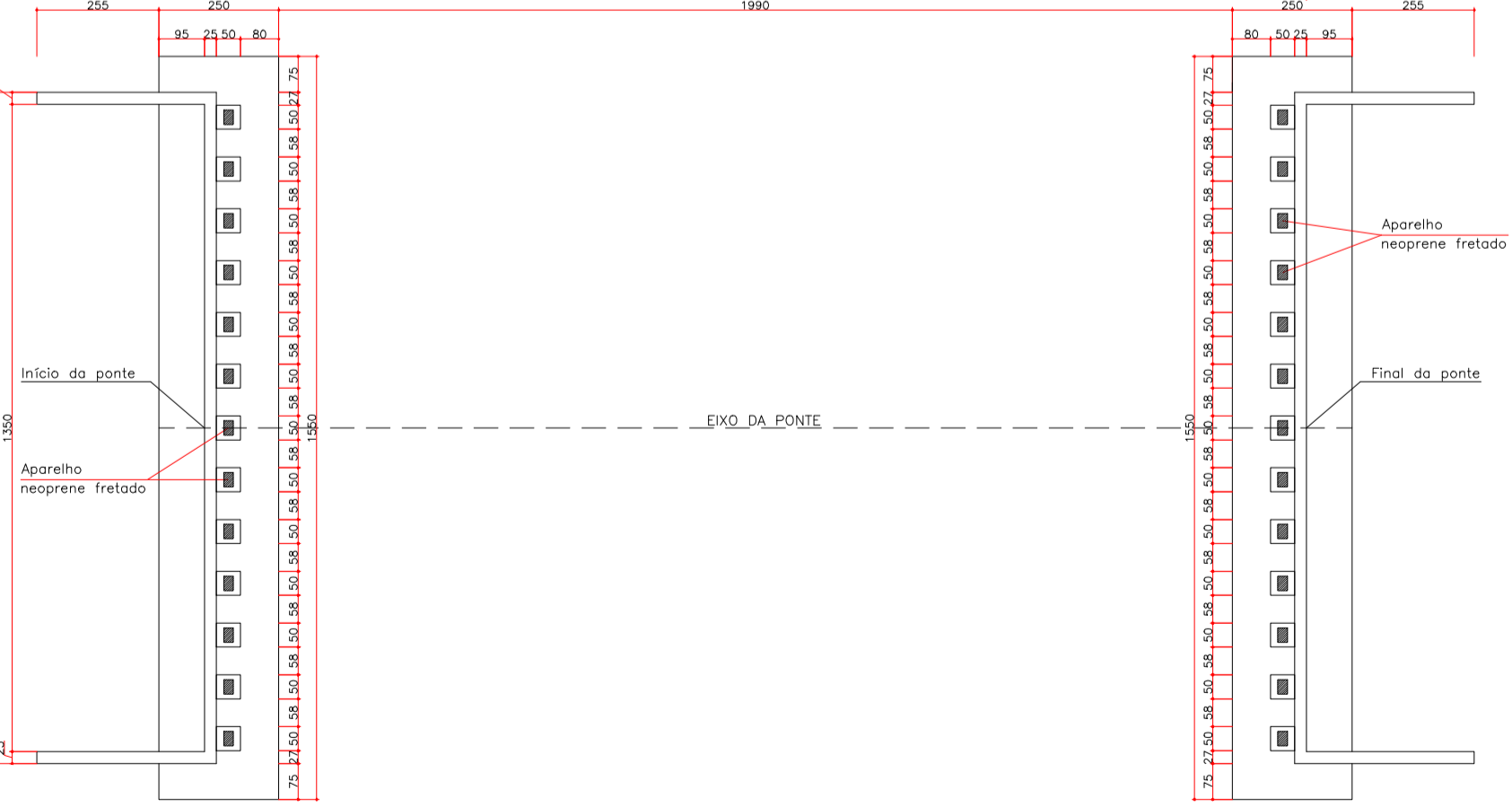
Esc: 1/5

LADO ESQUERDO LADO DIREITO



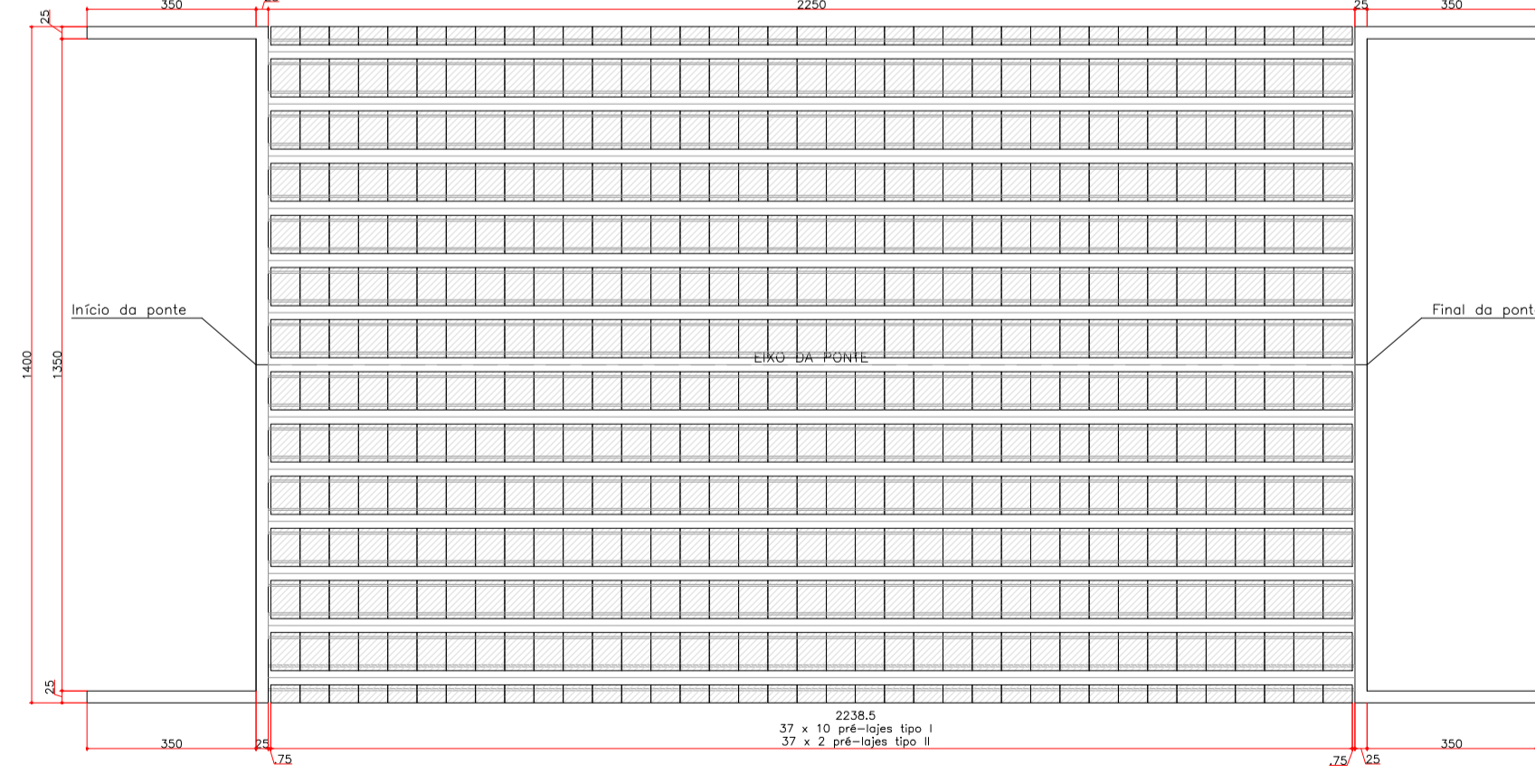
## CORTE HORIZONTAL NA CORTINA

Esc: 1/100



## LOCAÇÃO DAS PRÉ-LAJES

Esc: 1/100

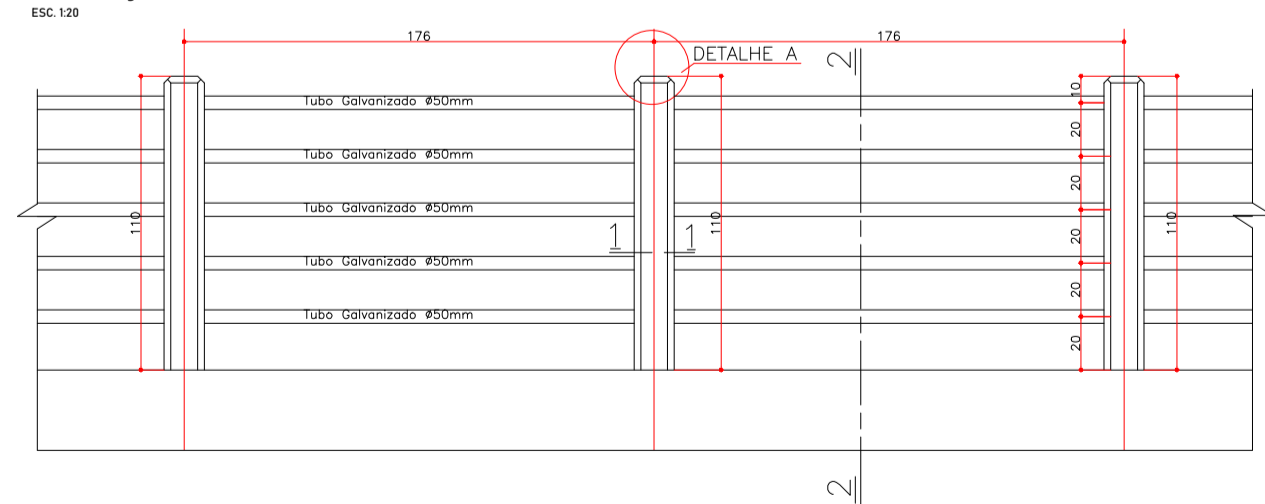


## DETALHE DOS GUARDA CORPOS (lado direito e esquerdo)

Comprimento: 46 metros

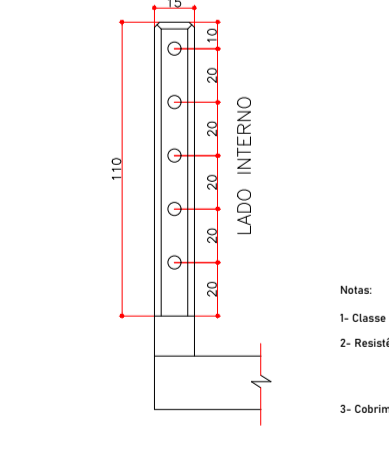
Esc: 1/5

ELEVÇÃO - FORMAS



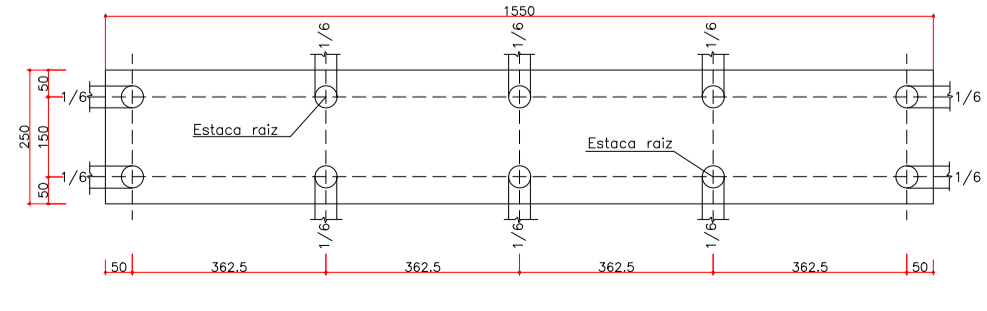
## Seção 2-2

Esc: 1/5



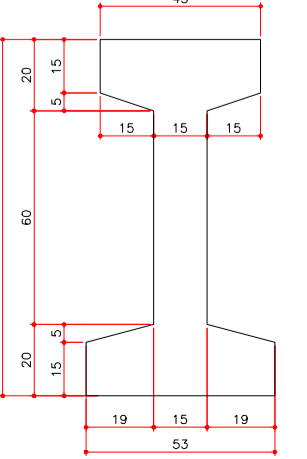
## DETALHE DOS BLOCOS B1 = B2

Esc: 1/100



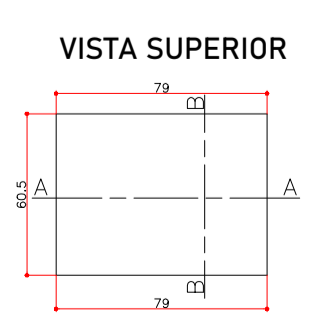
## DETALHE VIGA (13x)

Esc: 1/5



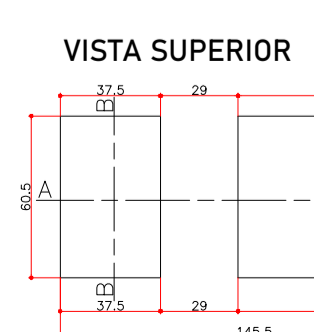
## FORMAS DAS PRÉ-LAJES TIPO I (37,5x79)x60,5x8cm (370x)

Esc: 1/5



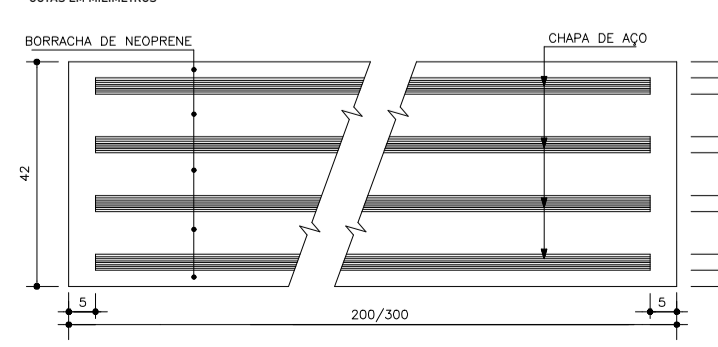
## FORMAS DAS PRÉ-LAJES TIPO II (37,5x79)x60,5x8cm (74x)

Esc: 1/5



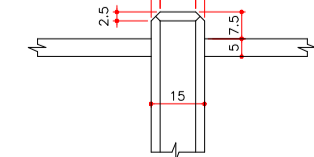
## APARELHO DE APOIO DE ELASTOMETO FRETADO (26x) - 200x300x42mm

Esc: 1/2



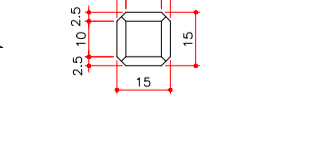
## Detalhe A

Esc: 1/5



## Seção 1-1 (28x)

Esc: 1/5



- 1- Classe de Agressividade Ambiental (NER III/IV)
- 2- Resilição Características das Concretos
  - Longarinas em Concreto Resistente (R=40 MPa)
  - Elementos em Concreto Armado (R=20 MPa)
- 3- Cobrimento das armaduras em mm
  - Coluna e placa - c=30
  - Longarinas em concreto protendido - c=30
  - Vigas super - massa betão - c=30
  - Protetores Placas - c=30
- 4- Tipo Tipo Classe 3a da NBR 12602
- 5- Dimensões em centímetros, salvo onde indicado
- 6- Os comprimento das barras são retentadas e deverão ser definidos com base no sondagem a ser realizada pela empresa executora.

RESPONSÁVEL TÉCNICO PROPRIETÁRIO

Anderson J. Poltronieri  
Engenheiro Civil  
CREA RS71456

Sobradinho/RS  
Proprietário  
CNPJ: 07.572.86/0001-14

0001  
Ponte sobre o Arroio Carjinho, barra Vera Cruz, no município de Sobradinho/RS

PROJETO:  
Projeto Básico da Ponte sobre o Arroio Carjinho

ENDEREÇO:  
Bairro Vera Cruz, no município de Sobradinho/RS

CONTIÚO:  
Corte longitudinal, transversal, horizontal, vista superior e detalhamentos

LAUDAR - 2024 - SBD

LAUDAR

02