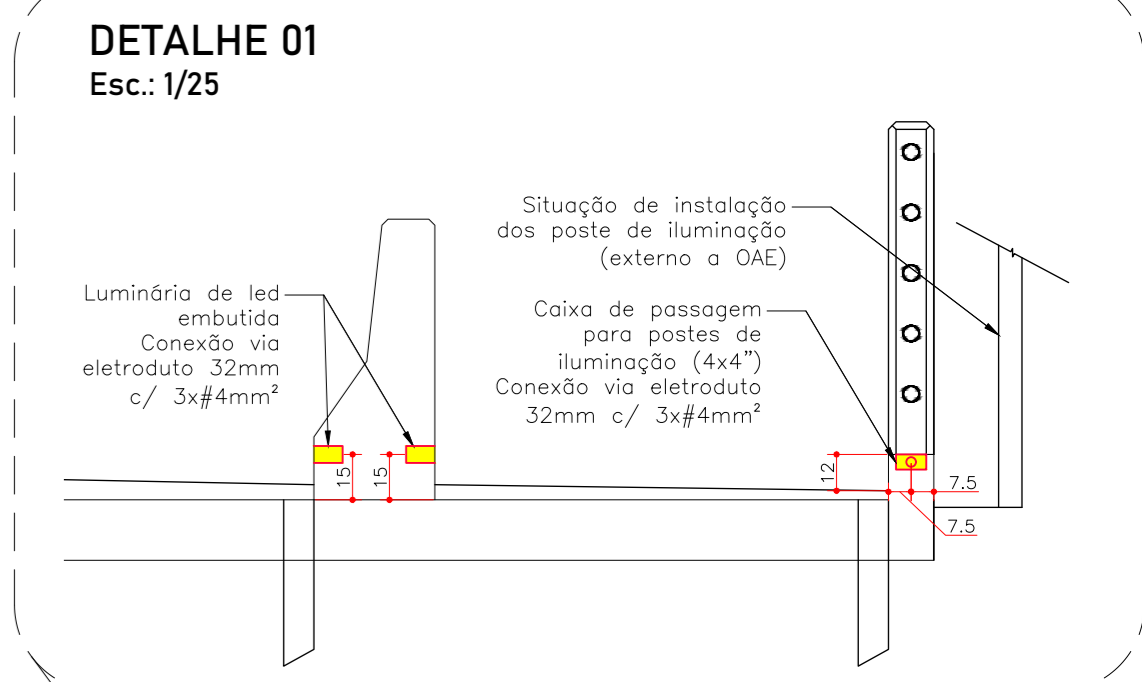
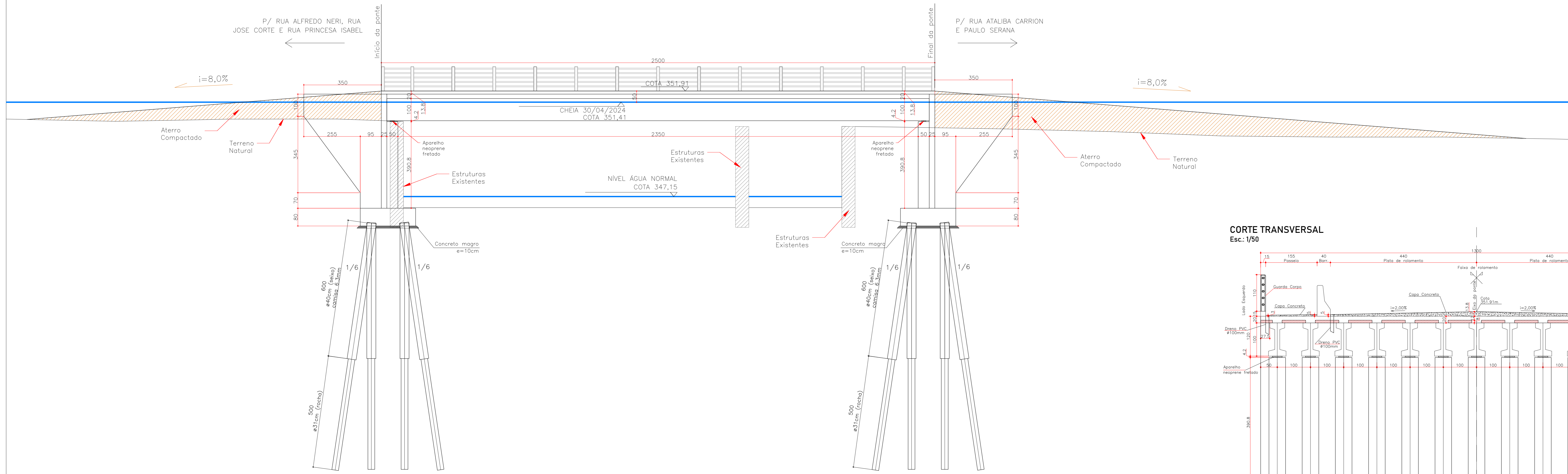


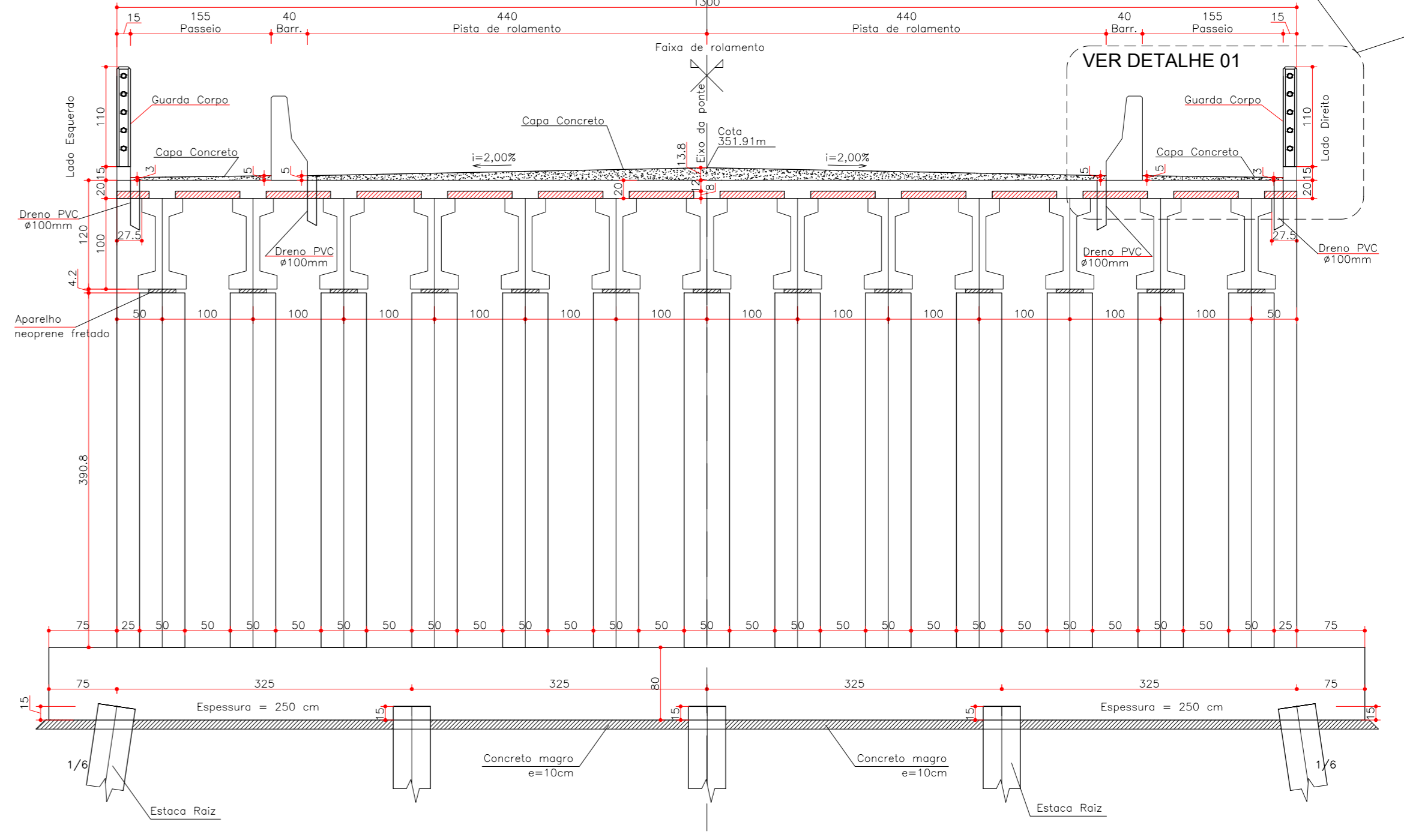
# CORTE LONGITUDINAL EIXO DA PONTE

Esc.: 1/75



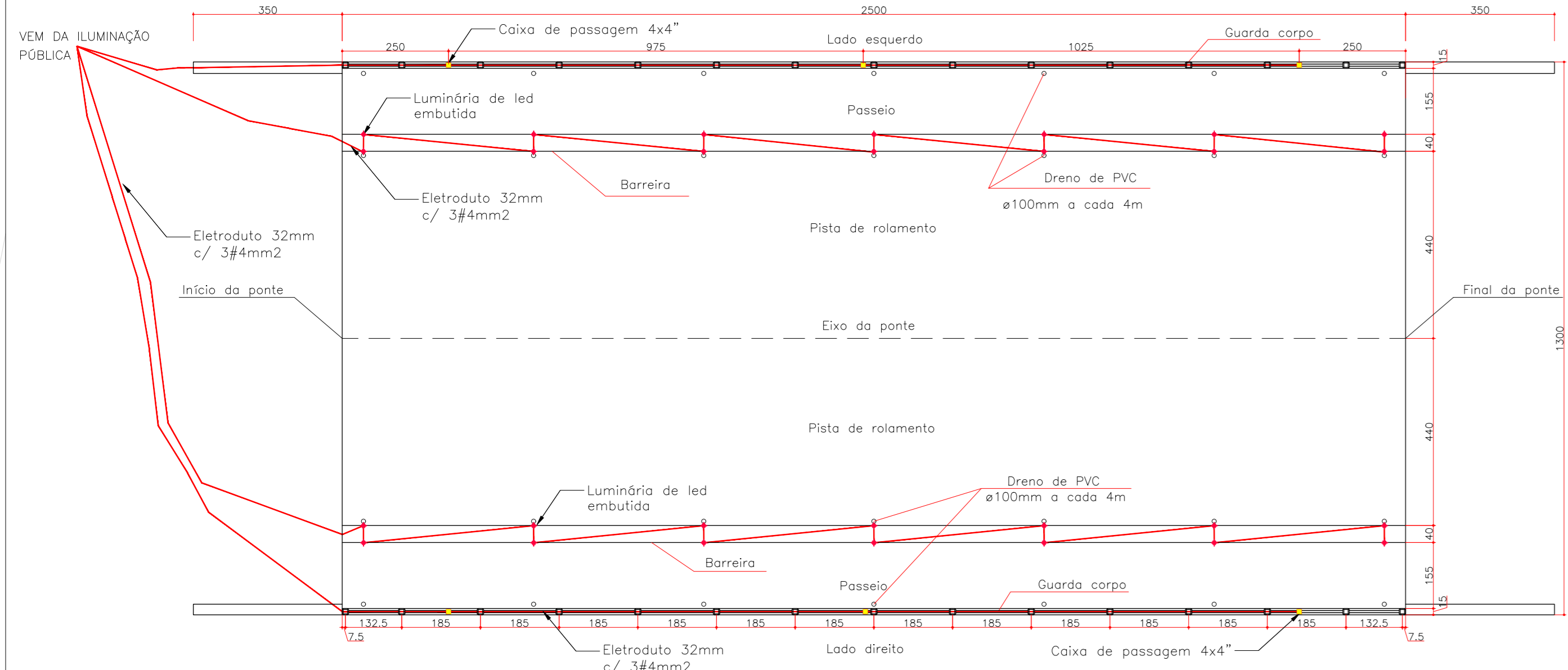
## CORTE TRANSVERSAL

Esc.: 1/50



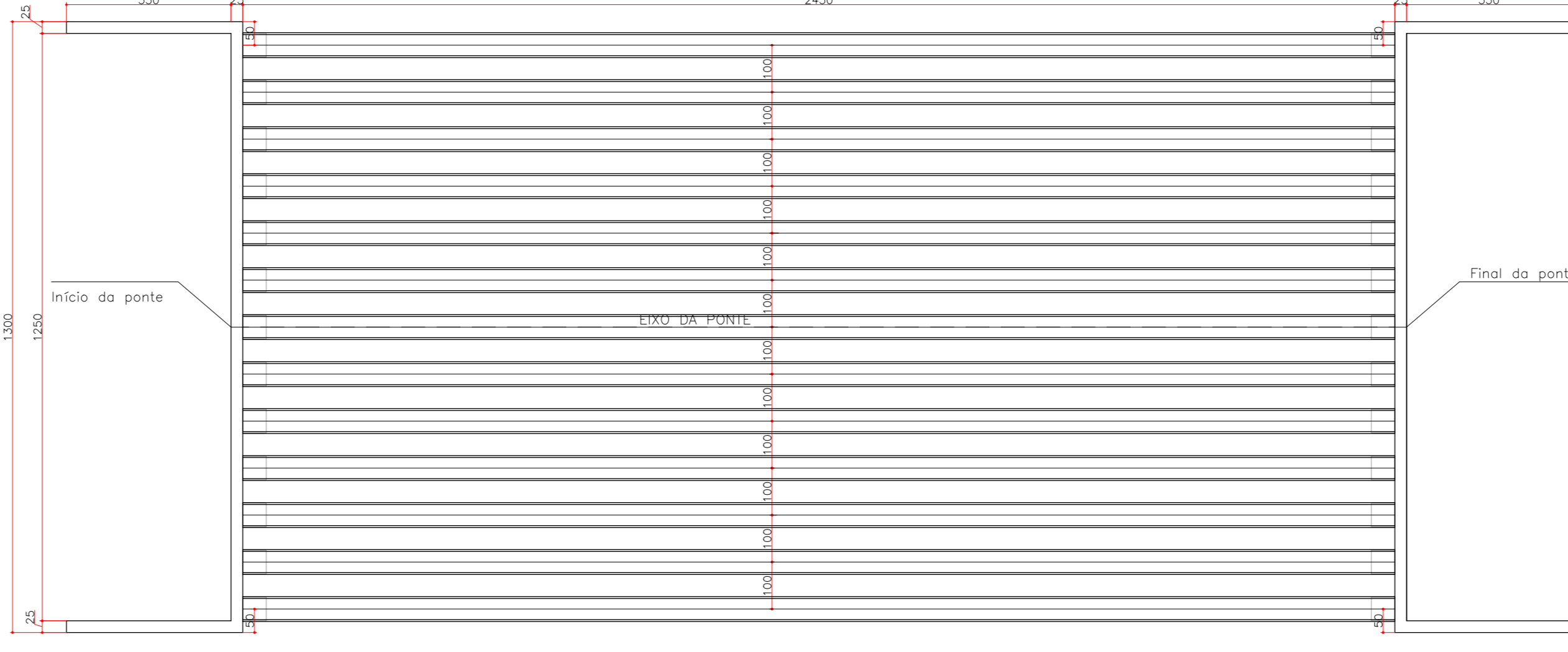
## VISTA SUPERIOR

Esc.: 1/500



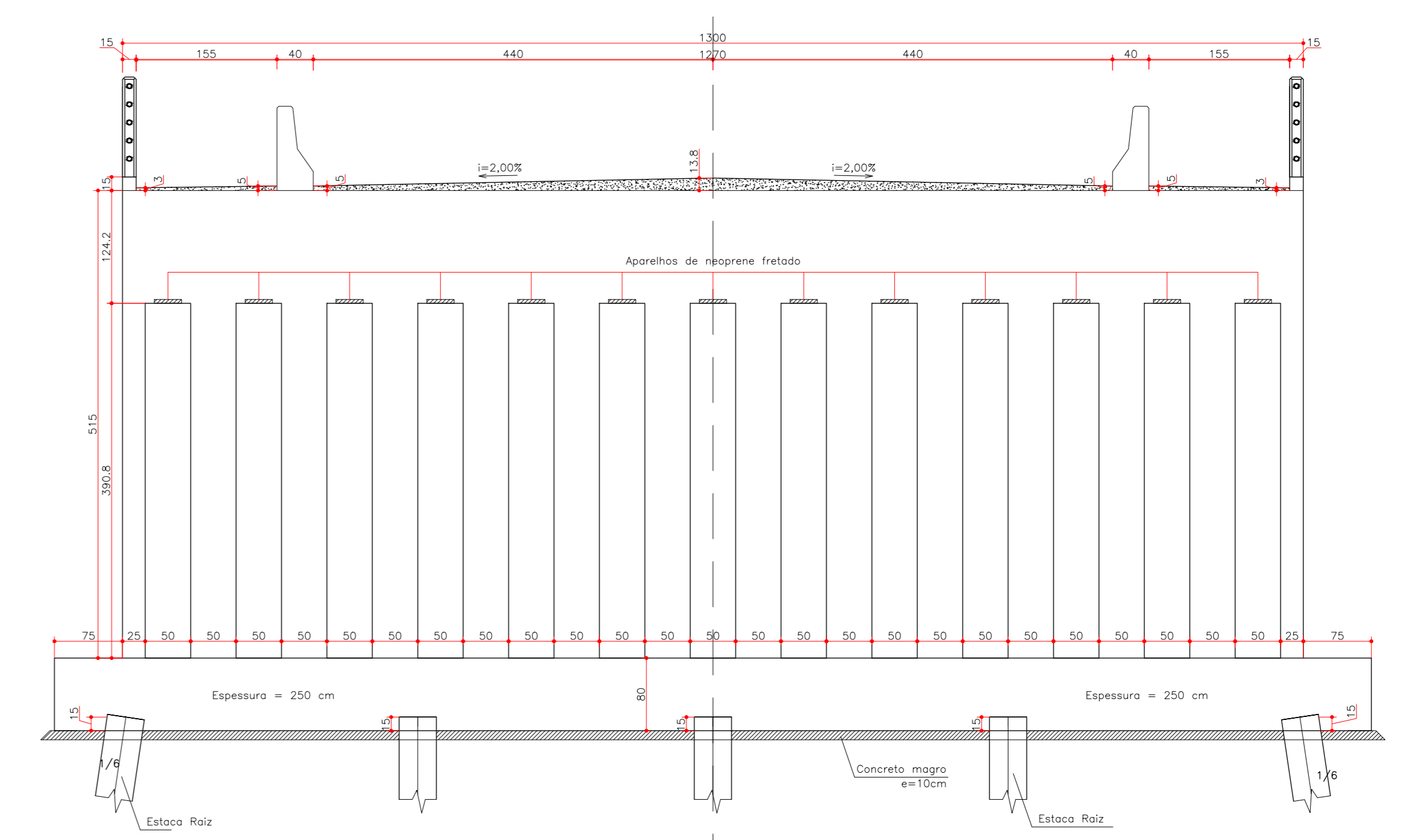
## CORTE HORIZONTAL NAS VIGAS

Esc.: 1/500



## ENCONTRO - VISTA FRONTAL

Esc.: 1/50



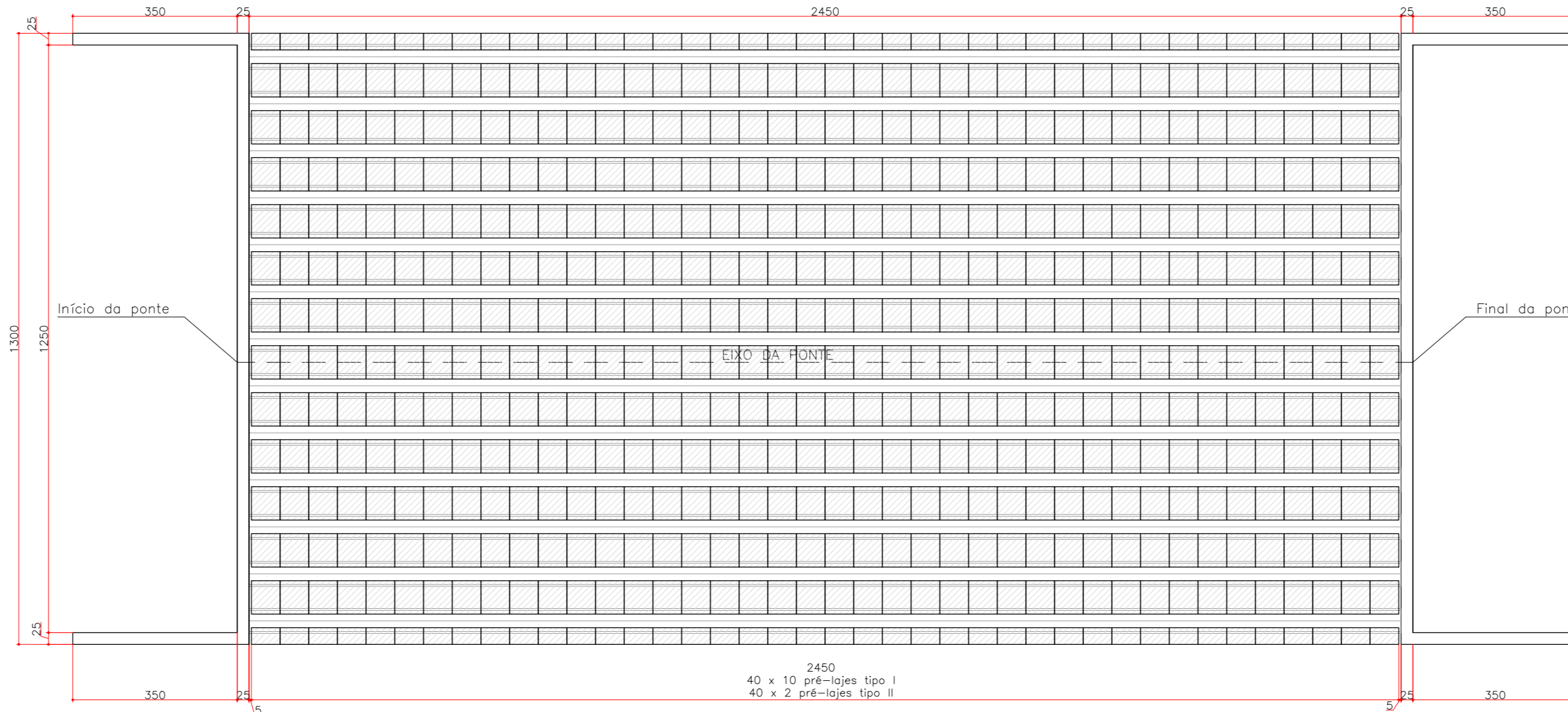
## CORTE HORIZONTAL NA CORTINA

Esc.: 1/500



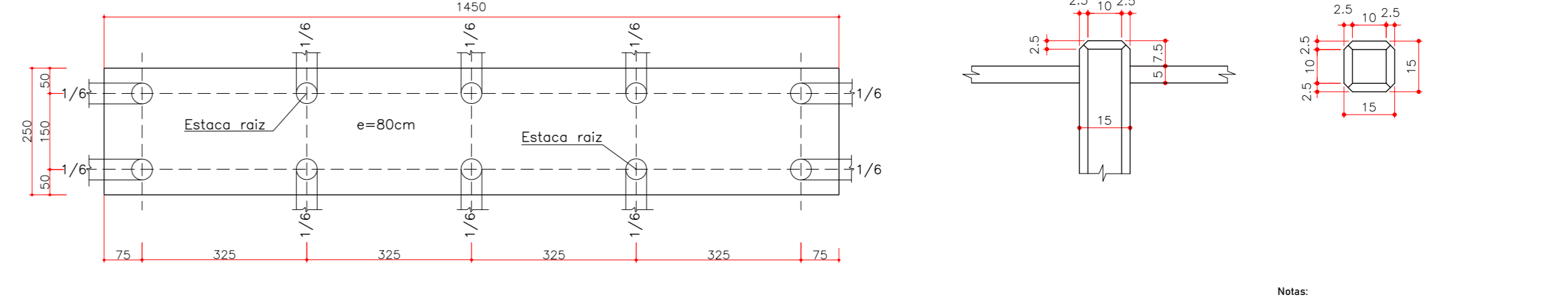
## LOCAÇÃO DAS PRÉ-LAJES

Esc.: 1/500



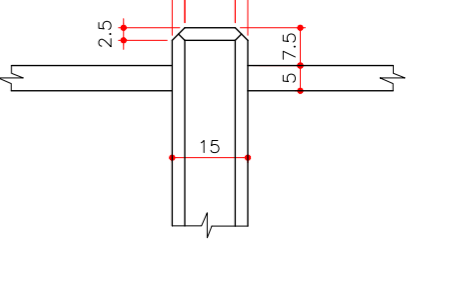
## DETALHE DOS BLOCOS B1 = B2

Esc.: 1/500



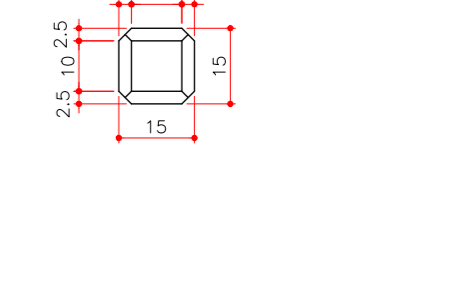
## Detalhe A

Esc.: 1/5



## Seção I-1 (30x)

Esc.: 1/5

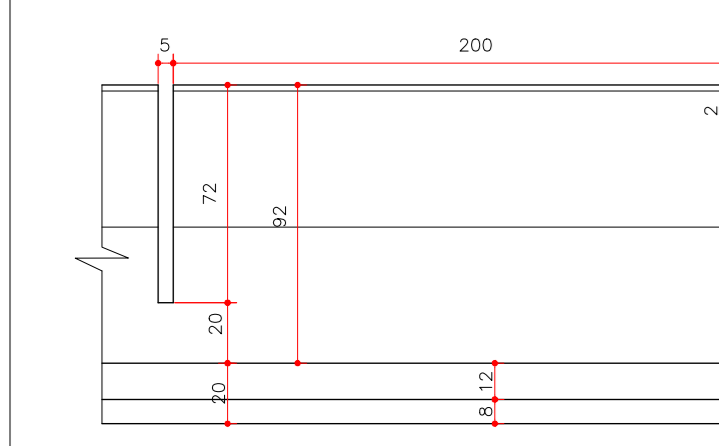


## DETALHE BARREIRAS NEW-JERSEY (lado direito e esquerdo)

Comprimento: 25x2 = 50 metros

Esc.: 1/25

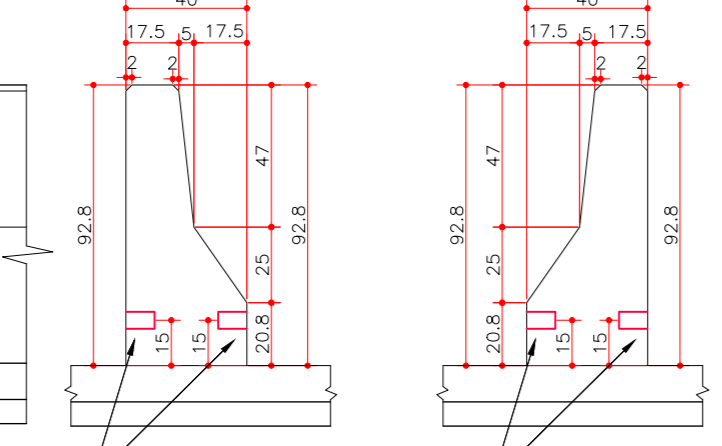
ELEVÇÃO - FORMAS



## DETALHE CORTE TRANSVERSAL

Esc.: 1/25

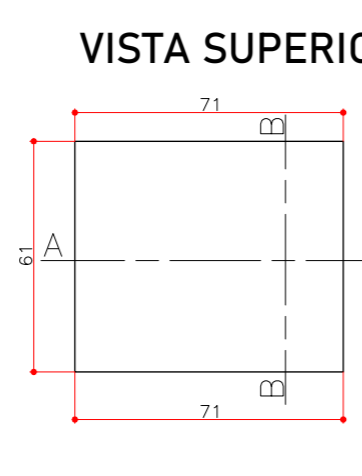
LADO ESQUERDO LADO DIREITO



## FORMAS DAS PRÉ-LAJES TIPO I

71x61x8cm (400x)

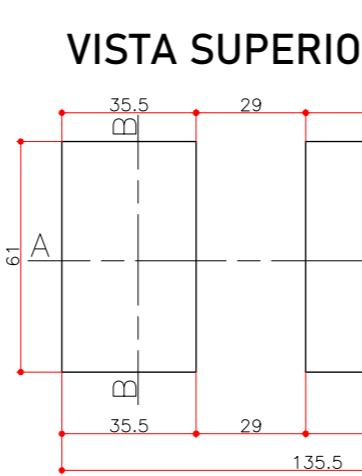
Esc.: 1/25



## FORMAS DAS PRÉ-LAJES TIPO II

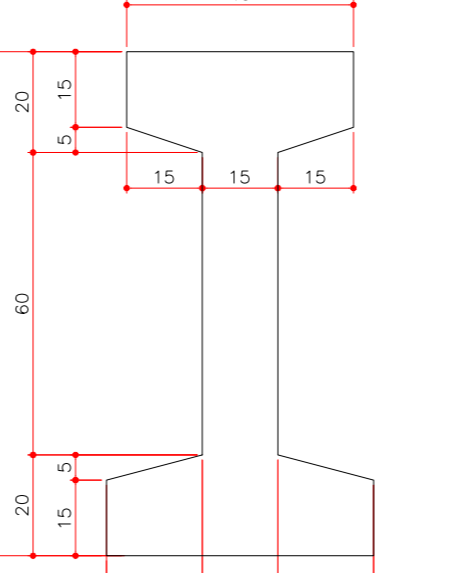
(35,5+71)x61x8cm (80x)

Esc.: 1/25



## DETALHE VIGA (13x)

Esc.: 1/5

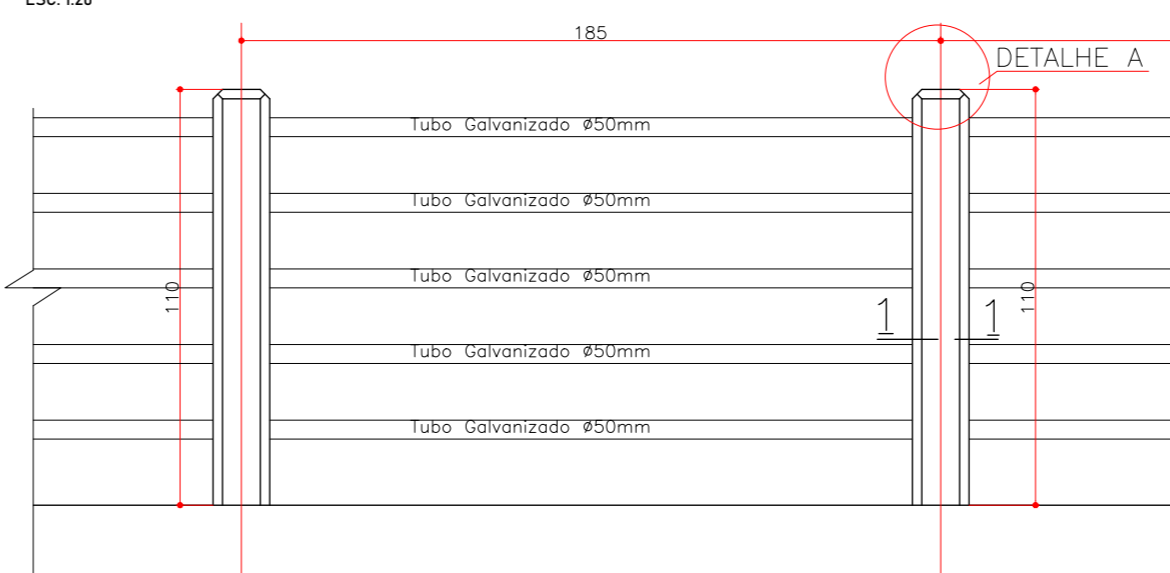


## DETALHE DOS GUARDA CORPOS (lado direito e esquerdo)

Comprimento: 50 metros

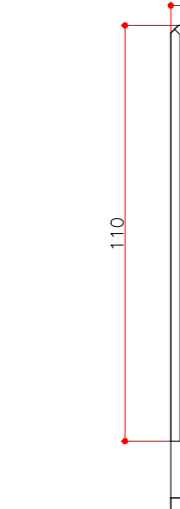
Esc.: 1/25

ELEVÇÃO - FORMAS



## Seção 2-2

Esc.: 1/5



- Notas:
- Classe de Agregado Andarim (NBR 4794)
  - Resistência Característica dos Concretos:
    - Largueiras em Concreto Protendido (C40) e C30
    - Elementos em Concreto Armado (C30)
  - Cobertura das armaduras em cm:
    - Lado e placa: c=5
    - Largueiras em concreto protendido: c=30
    - Vigas e pilares: c=30
    - Forquilha: c=40
    - Tram tipo Classe 30 ou NBR 17824
  - Dimensões em centímetros, salvo onde indicado.
  - De componentes das peças não adotadas a serem por definições com base na legislação e/ou material pelo empresário executor.

RESPONSÁVEL TÉCNICO: Anderson J. Poltronieri  
 PROPOSTOR: Sobradinho/RS  
 Engenheiro Civil  
 CREA-RS 747456  
 PROPRIETÁRIO: Sobradinho/RS  
 Engenheiro Civil  
 CREA-RS 747456  
 PROJETO: Projeto Básico da Ponte sobre o Arroio Carlinho  
 ENDEREÇO: Bairro Rio Branco, no município de Sobradinho/RS  
 CONTEÚDO: Corte longitudinal, transversal, horizontal, vista superior e detalhes  
 ESCALA: Escala indicada  
 DATA: 25/09/2024  
 PERÍODO: 002