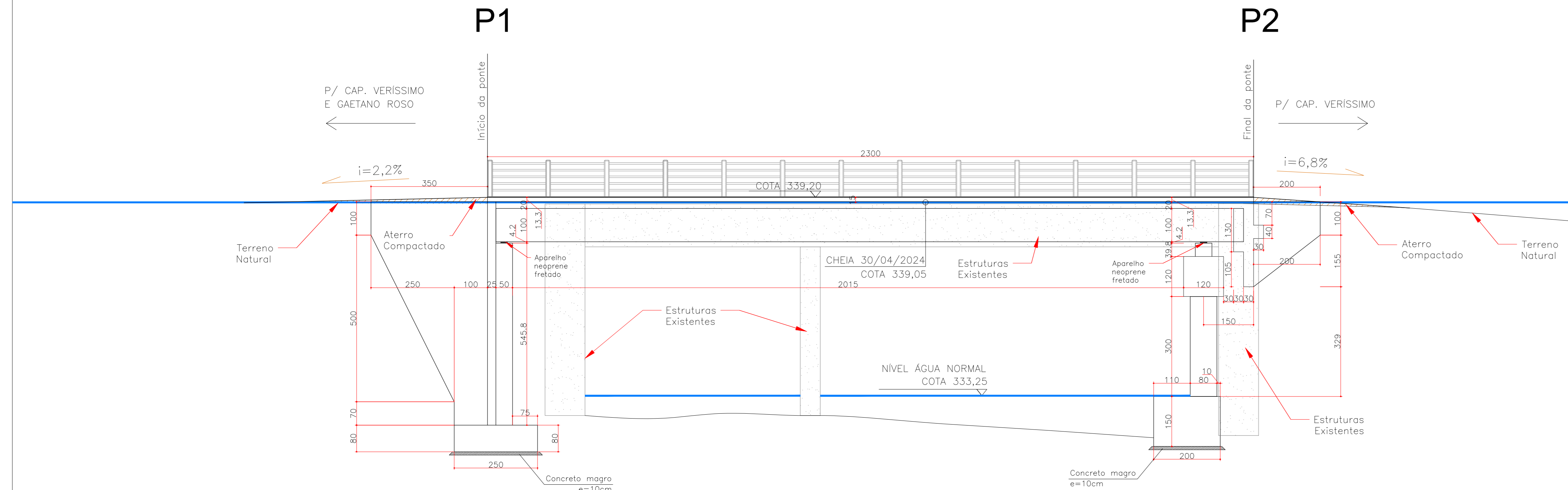
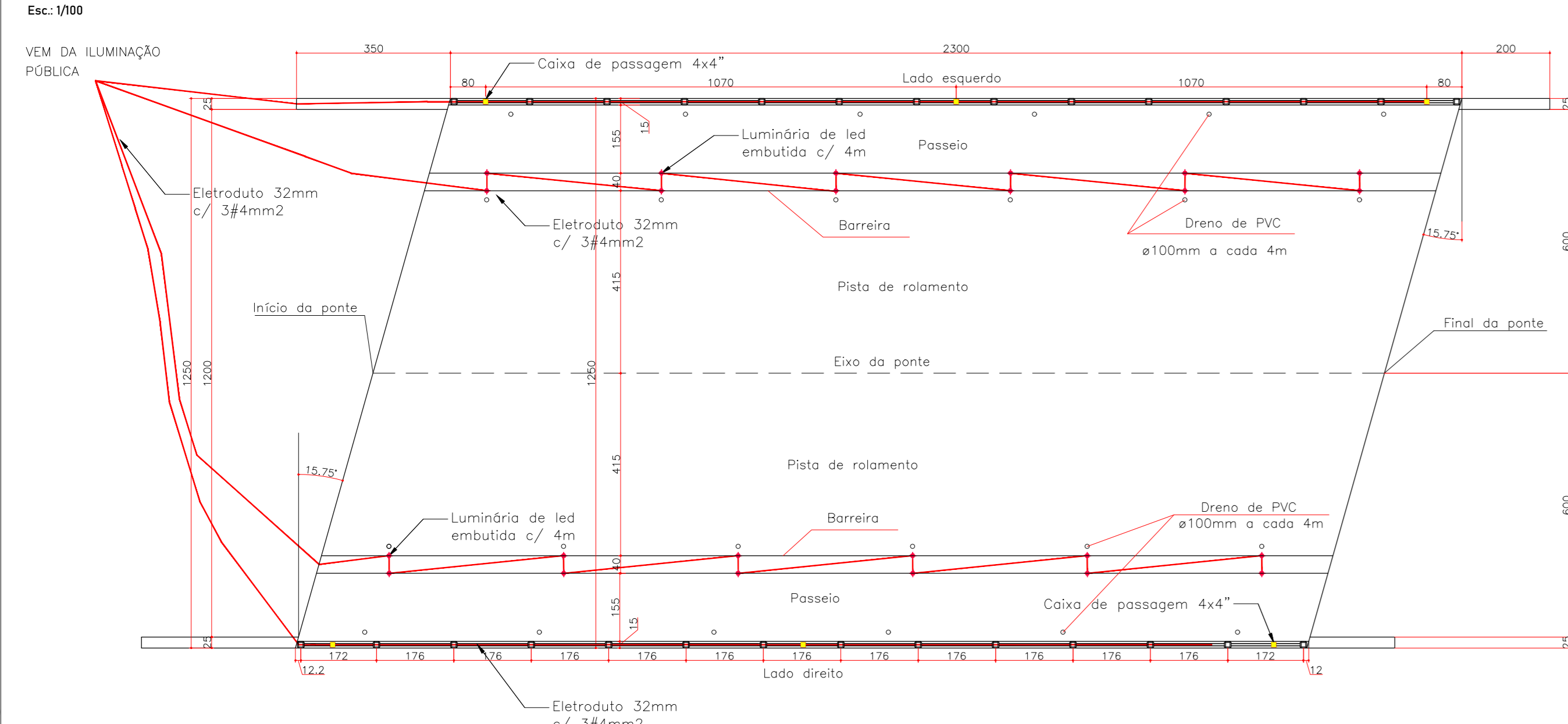


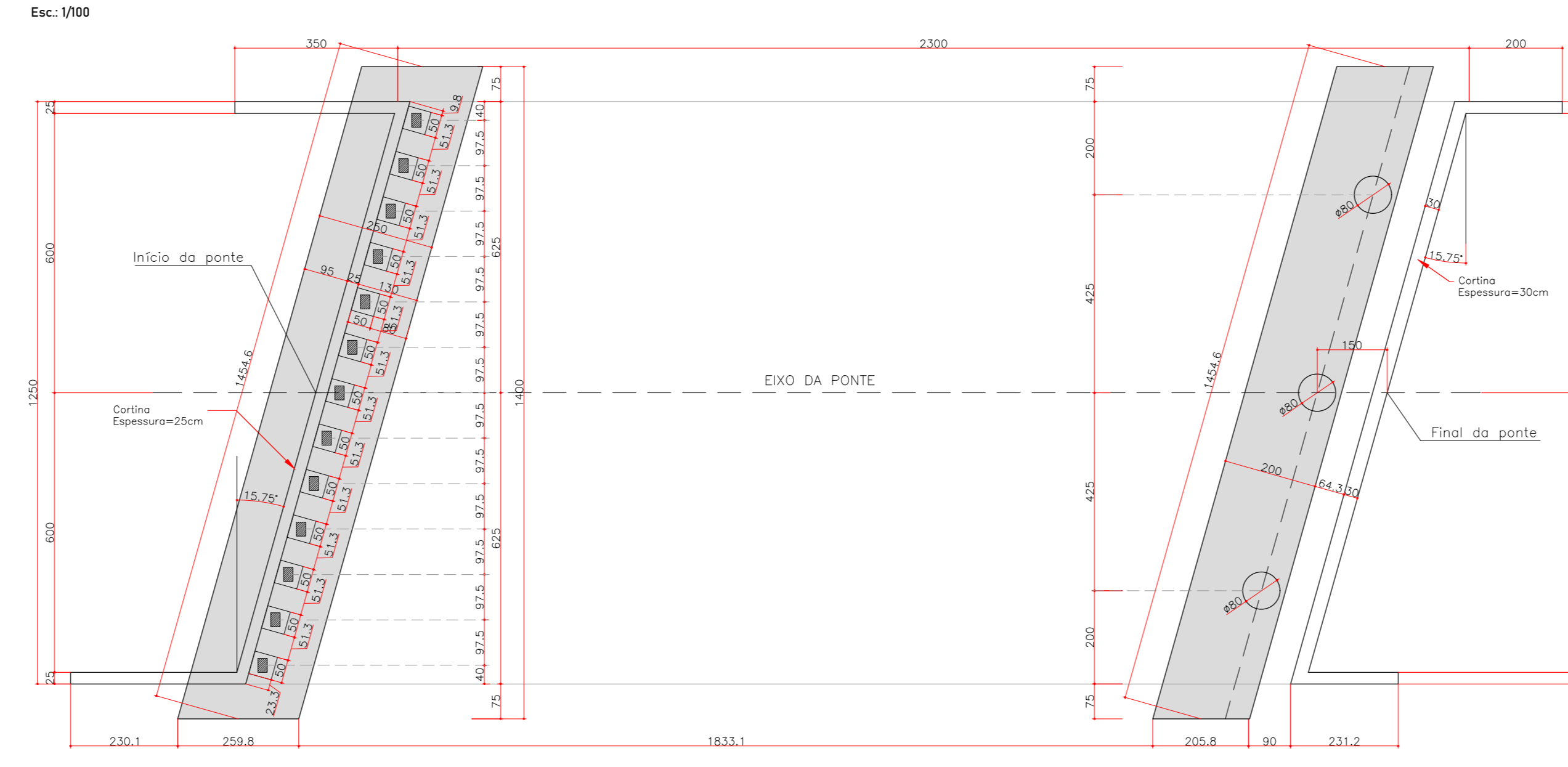
CORTE LONGITUDINAL EIXO DA PONTE
Esc: 1/75



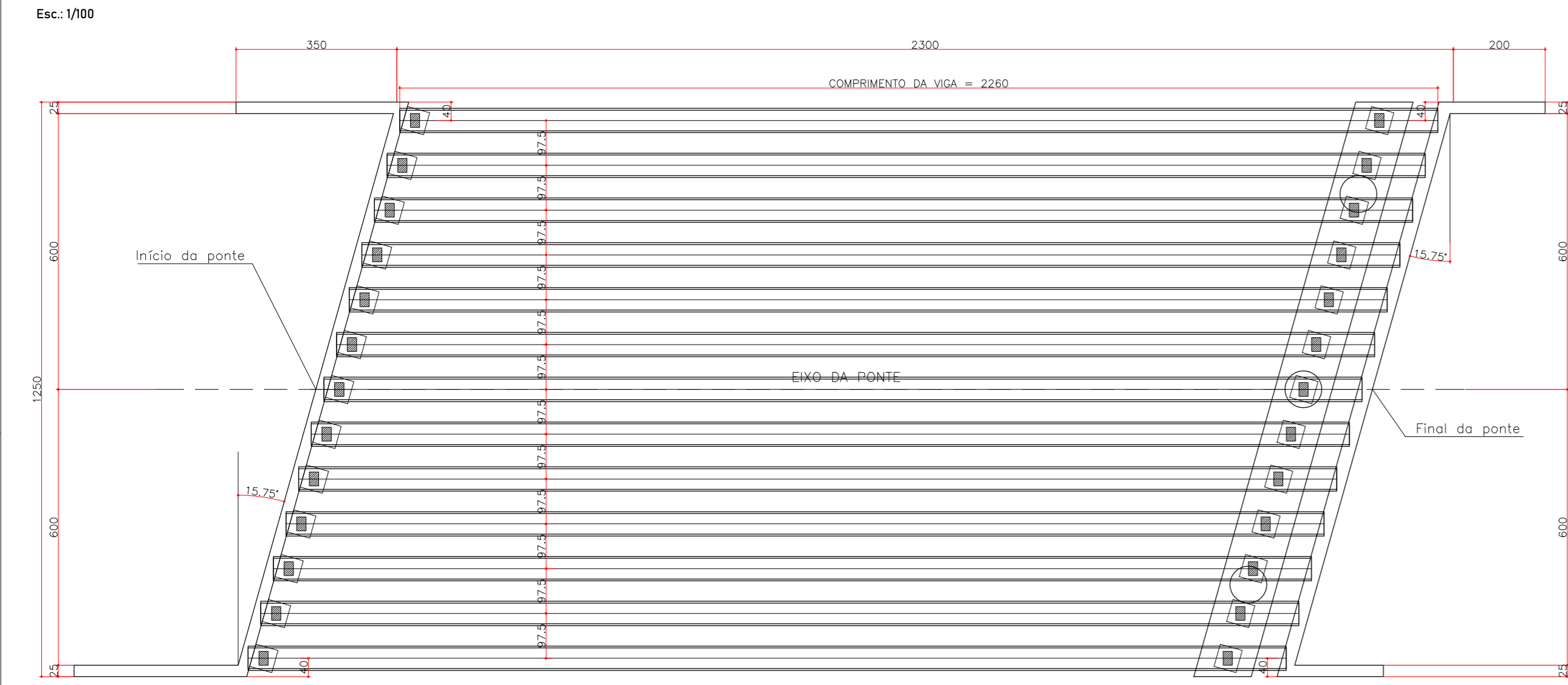
VISTA SUPERIOR
Esc: 1/700



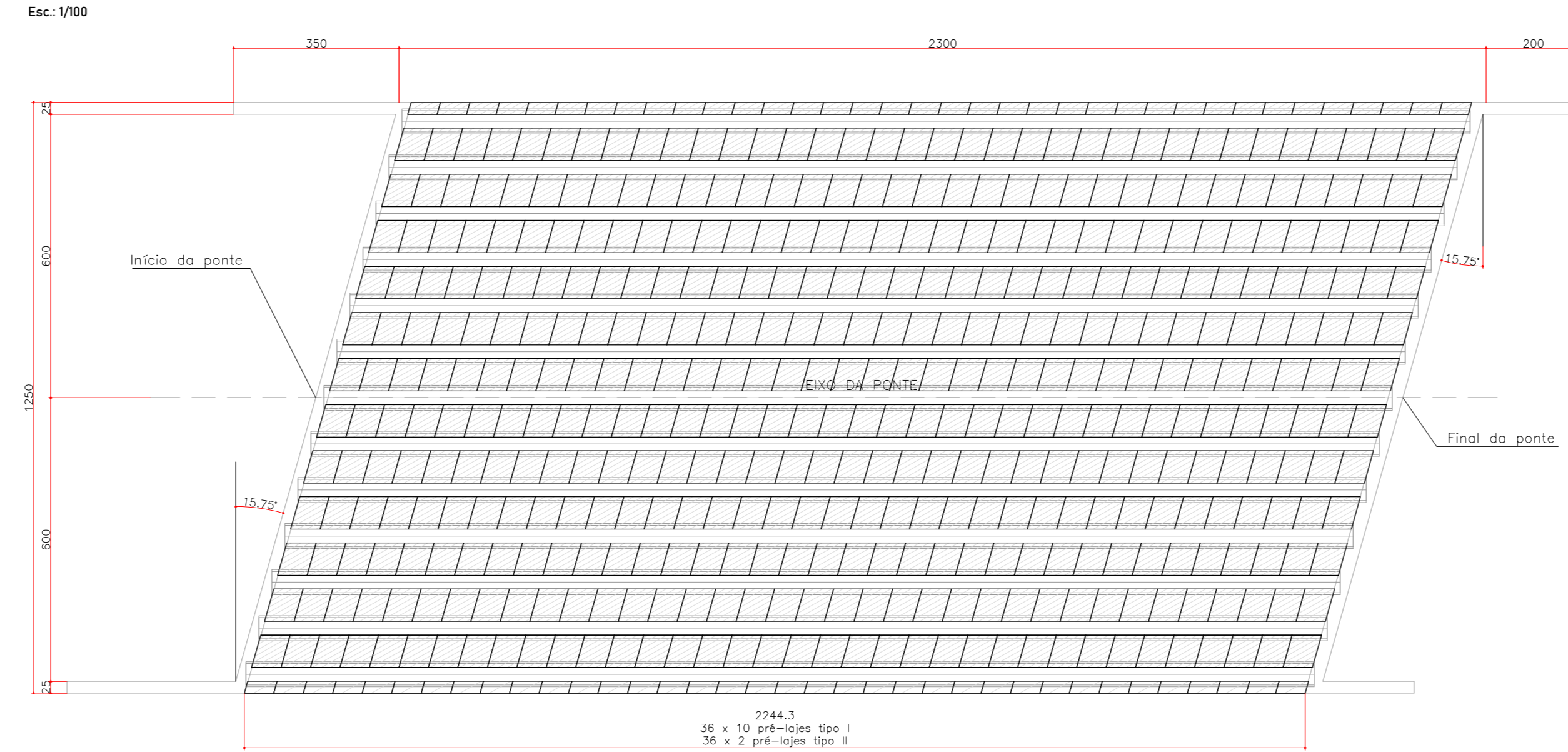
CORTE HORIZONTAL NA CORTINA
Esc: 1/700



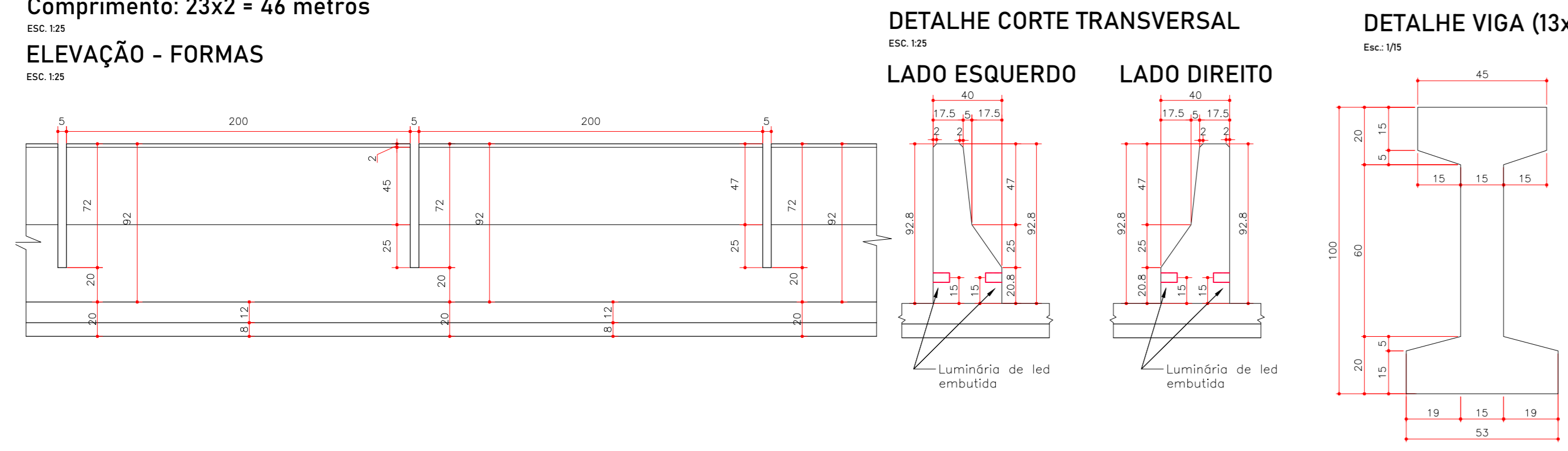
CORTE HORIZONTAL NAS VIGAS
Esc: 1/700



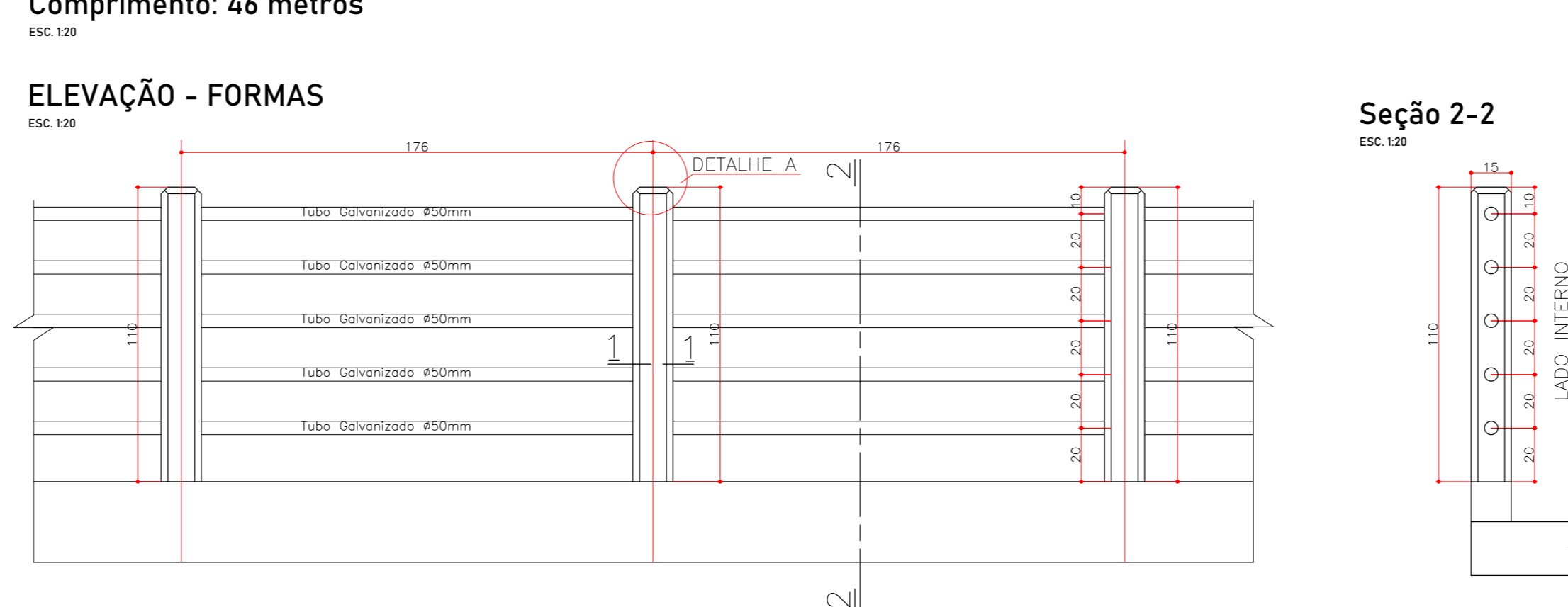
CORTE HORIZONTAL NAS VIGAS
Esc: 1/700



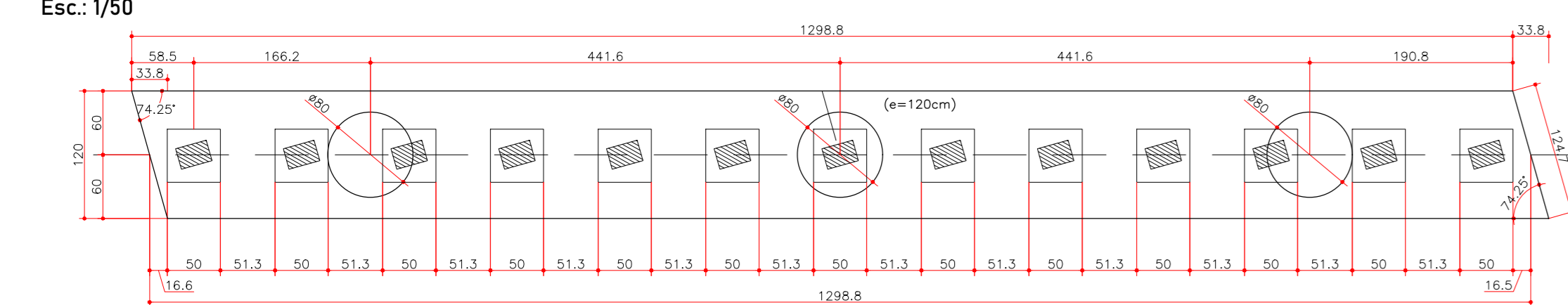
DETALHE BARREIRAS NEW-JERSEY (lado direito e esquerdo)
Comprimento: 23x2 = 46 metros



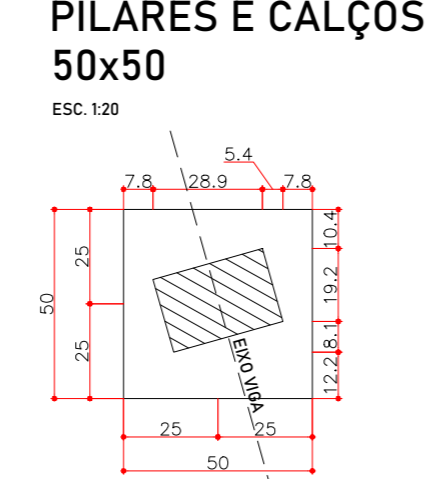
DETALHE DOS GUARDA CORPOS (lado direito e esquerdo)
Comprimento: 46 metros



PLANTA TRAVESSA APOIO P2
Esc: 1/50

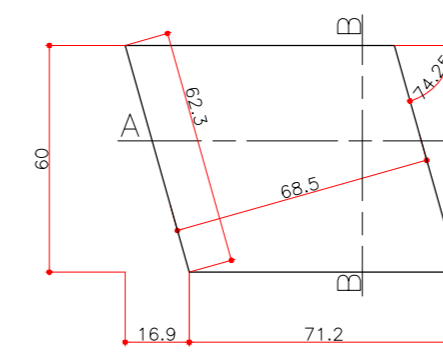


PLANTA BAIXA PILARES E CALÇOS
50x50

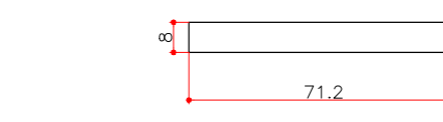


FORMAS DAS PRÉ-LAJES TIPO I
68,5x60x8cm (360x)
Esc: 1/25

VISTA SUPERIOR

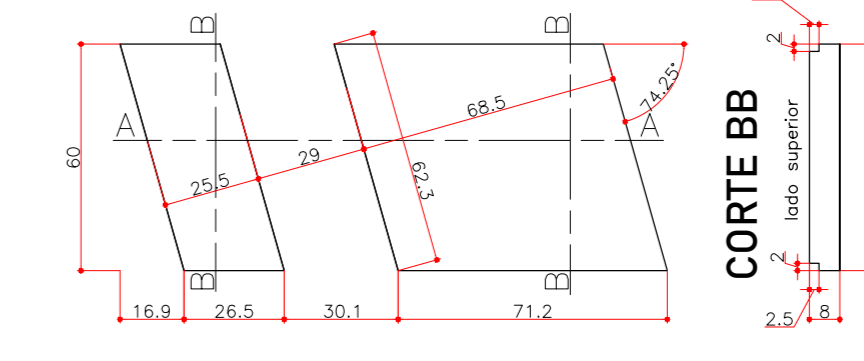


CORTE AA

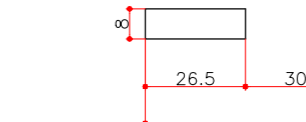


FORMAS DAS PRÉ-LAJES TIPO II
(25,5+68,5)x60x8cm (72x)
Esc: 1/25

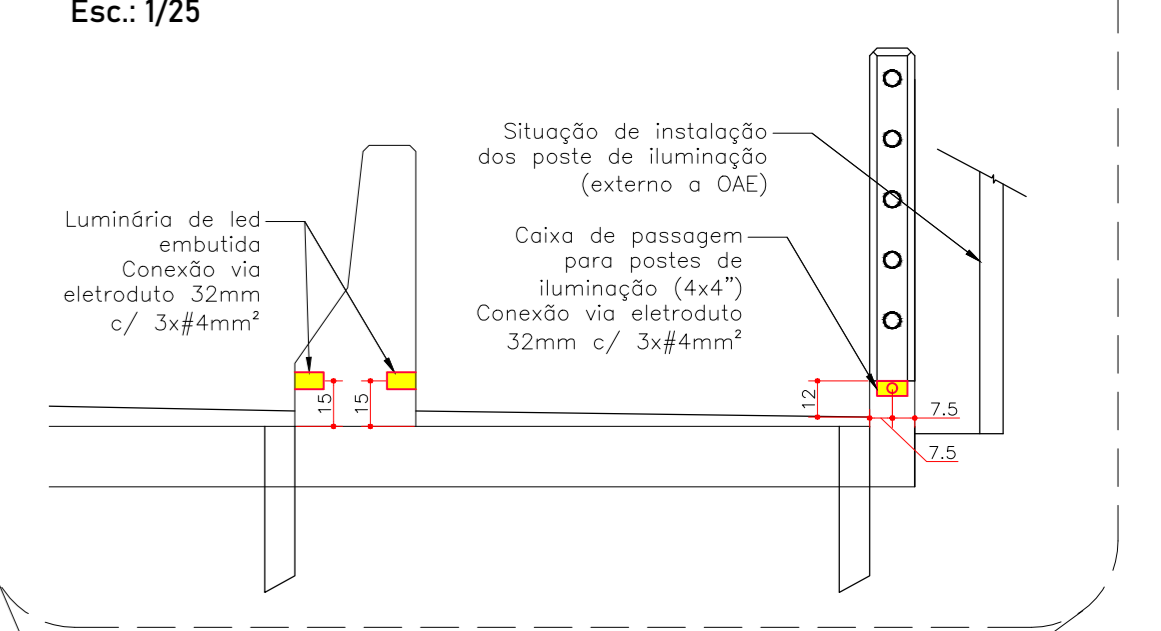
VISTA SUPERIOR



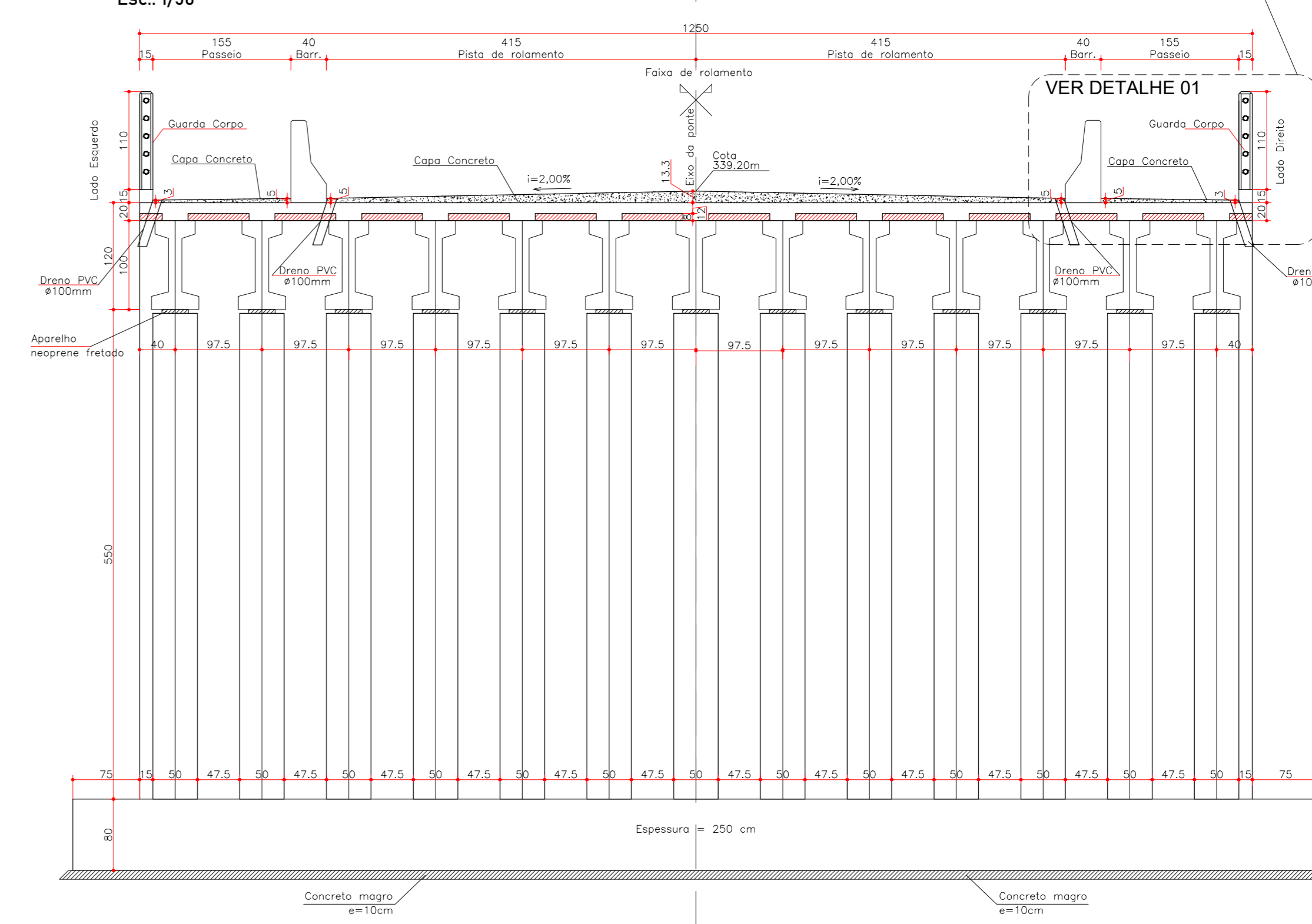
CORTE AA



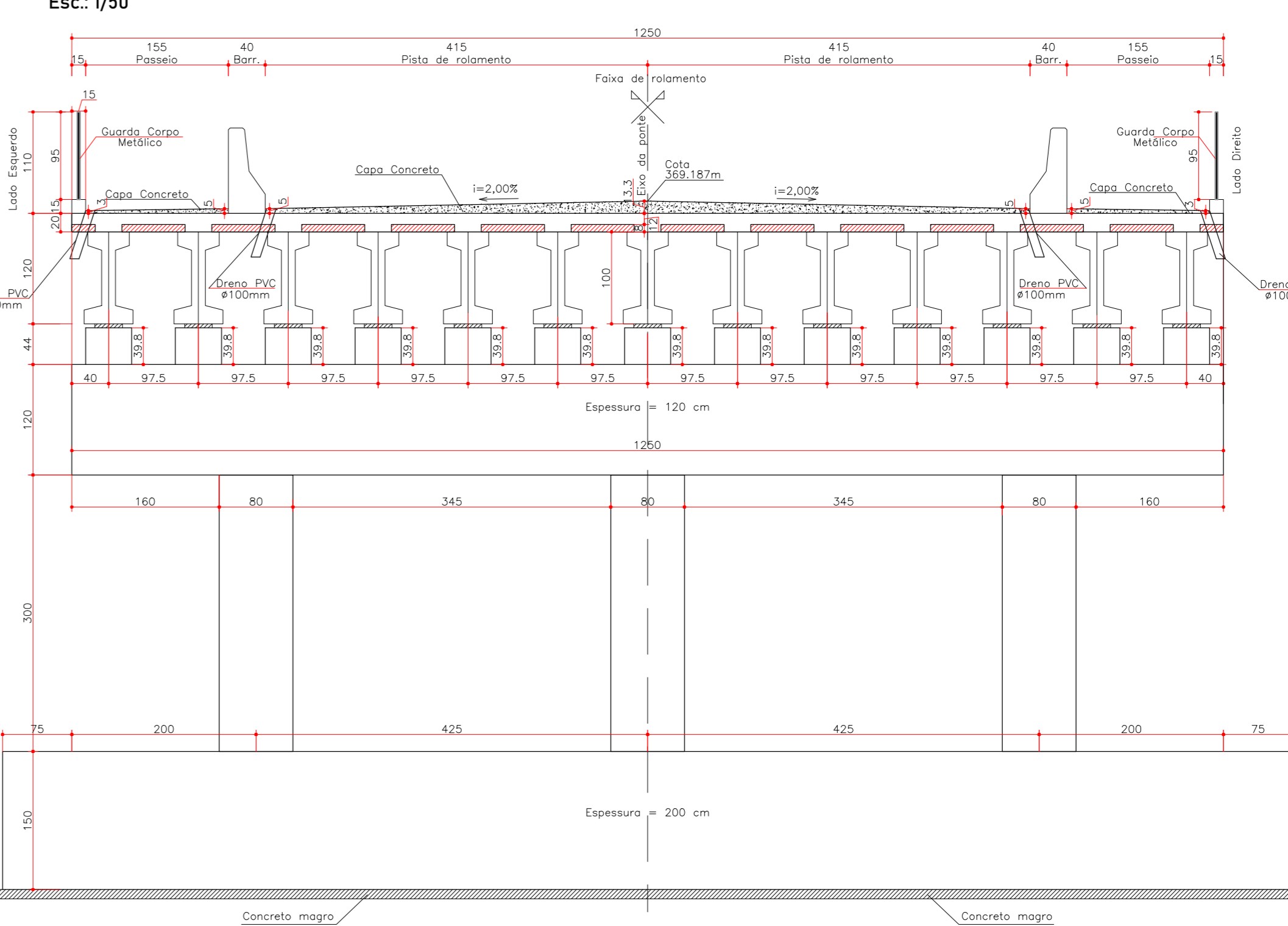
DETALHE 01
Esc: 1/25



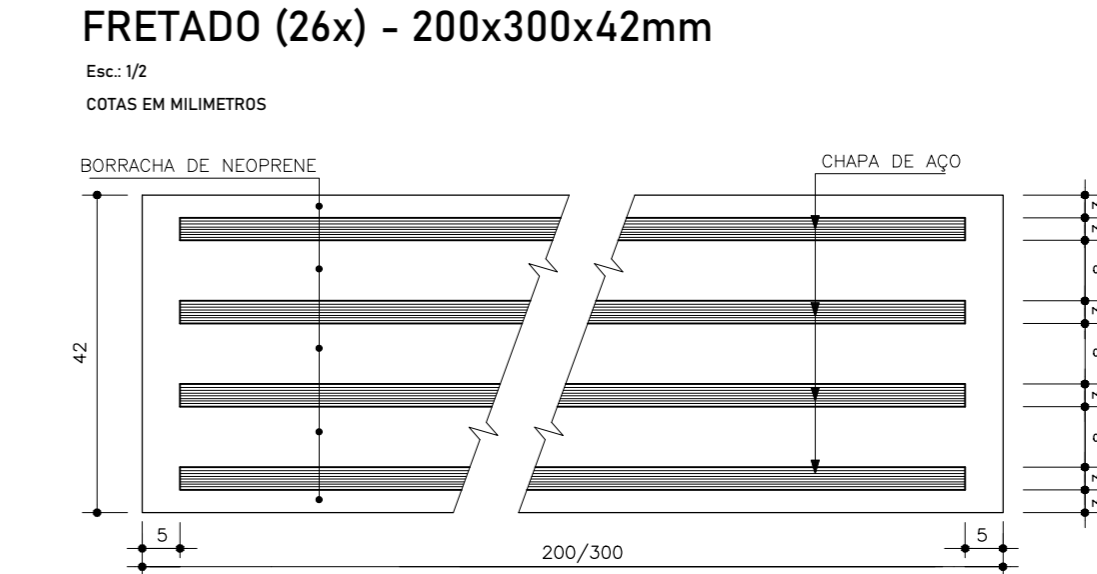
CORTE TRANSVERSAL P1
Esc: 1/50



CORTE TRANSVERSAL P2
Esc: 1/50



APARELHO DE APOIO DE ELASTOMETO FRETADO (26x) - 200x300x42mm



- Notas:
- 1- Classe de Agressividade Ambiental II (NBR 4786/02)
 - 2- Resistências Características dos Concretos:
 - Longarinas em Concreto Fretado f_{cd} = 42 MPa
 - Estruturas em Concreto Armado f_{cd} = 30 MPa
 - 3- Dimensiones em centímetros - c=10
 - 4- Dimensões em centímetros - c=10
 - 5- Vigas apoiadas em elastosmetos - c=10
 - 6- Forças de projeto - c=10
 - 7- Forças de projeto - c=10
 - 8- Forças de projeto - c=10
 - 9- Forças de projeto - c=10
 - 10- Forças de projeto - c=10

RESPONSÁVEL TÉCNICO: Anderson J. Poltronieri
PROPRIETÁRIO: Sobradinho/RS

Anderson J. Poltronieri
Engenheiro Civil
CREA-RS/74268

Sobradinho/RS
Proprietário
CNPJ: 07.592.849/0001-94

PROJETO: Ponte sobre o Arroio Carjinho, bairro Baixada, no município de Sobradinho/RS

PROJETO BÁSICO DA PONTE SOBRE O ARROIO CARJINHO

INDICADO: Bairro Baixada, no município de Sobradinho/RS

CONTEÚDO: Corte longitudinal, transversal, horizontal, vista superior e detalhamentos

ELABORADO: LAUDAR - 2024 - SBD

DATA: 28/09/2024

REVISÃO: 002