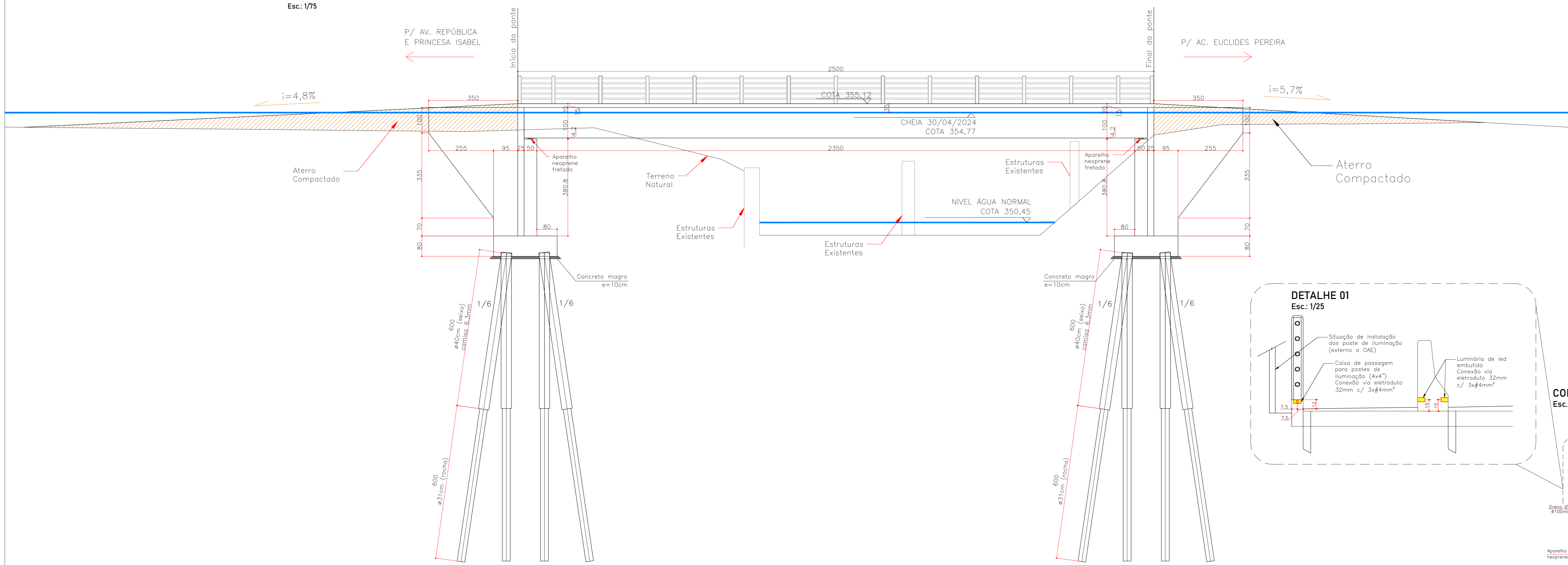


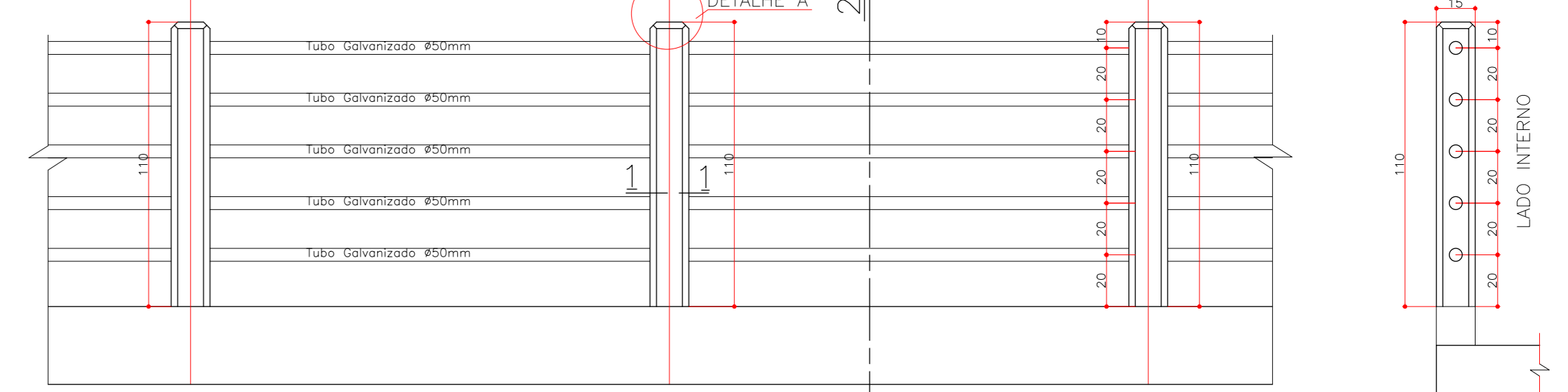
# CORTE LONGITUDINAL EIXO DA PONTE

Esc: 1/75



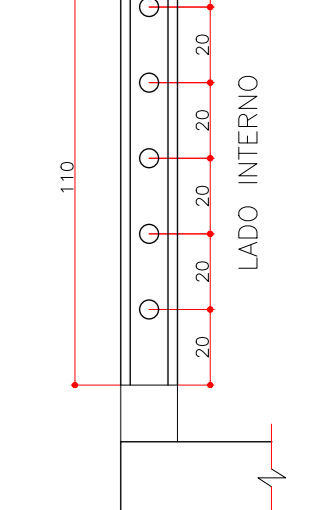
## ELEVAÇÃO - FORMAS

Esc: 1/20



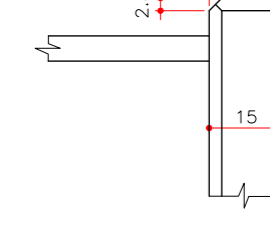
## Seção 2-2

Esc: 1/20



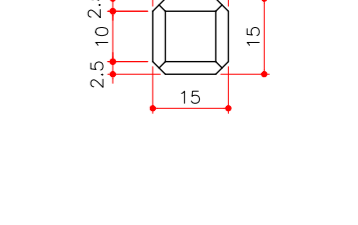
## Detalhe A

Esc: 1/10



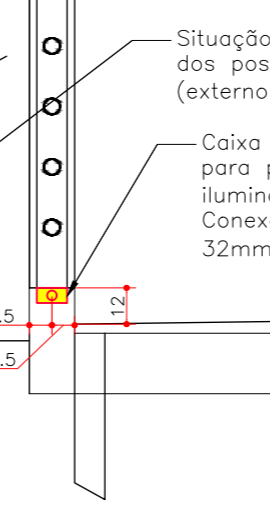
## Seção 1-1 (30x)

Esc: 1/10



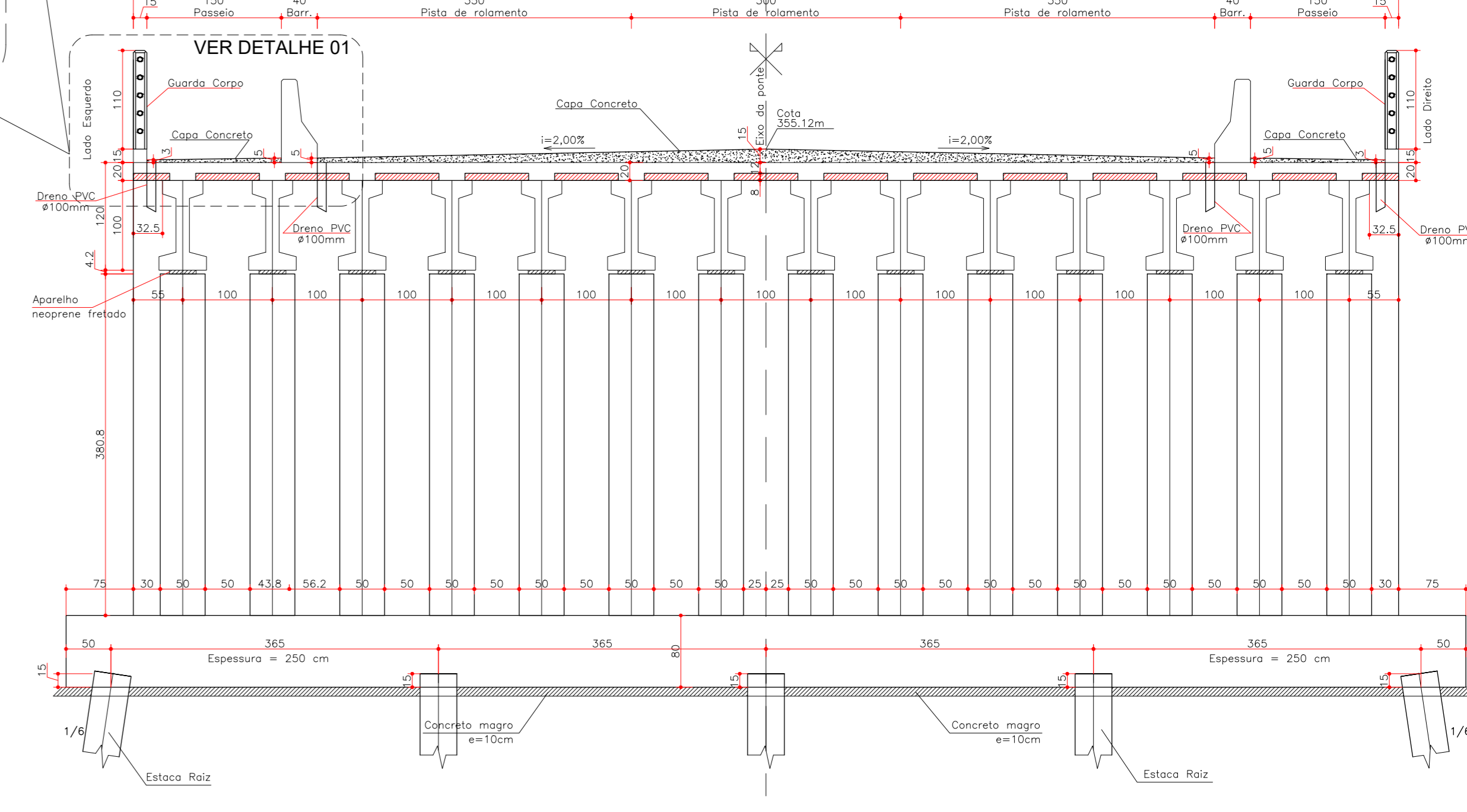
## DETALHE 01

Esc: 1/25



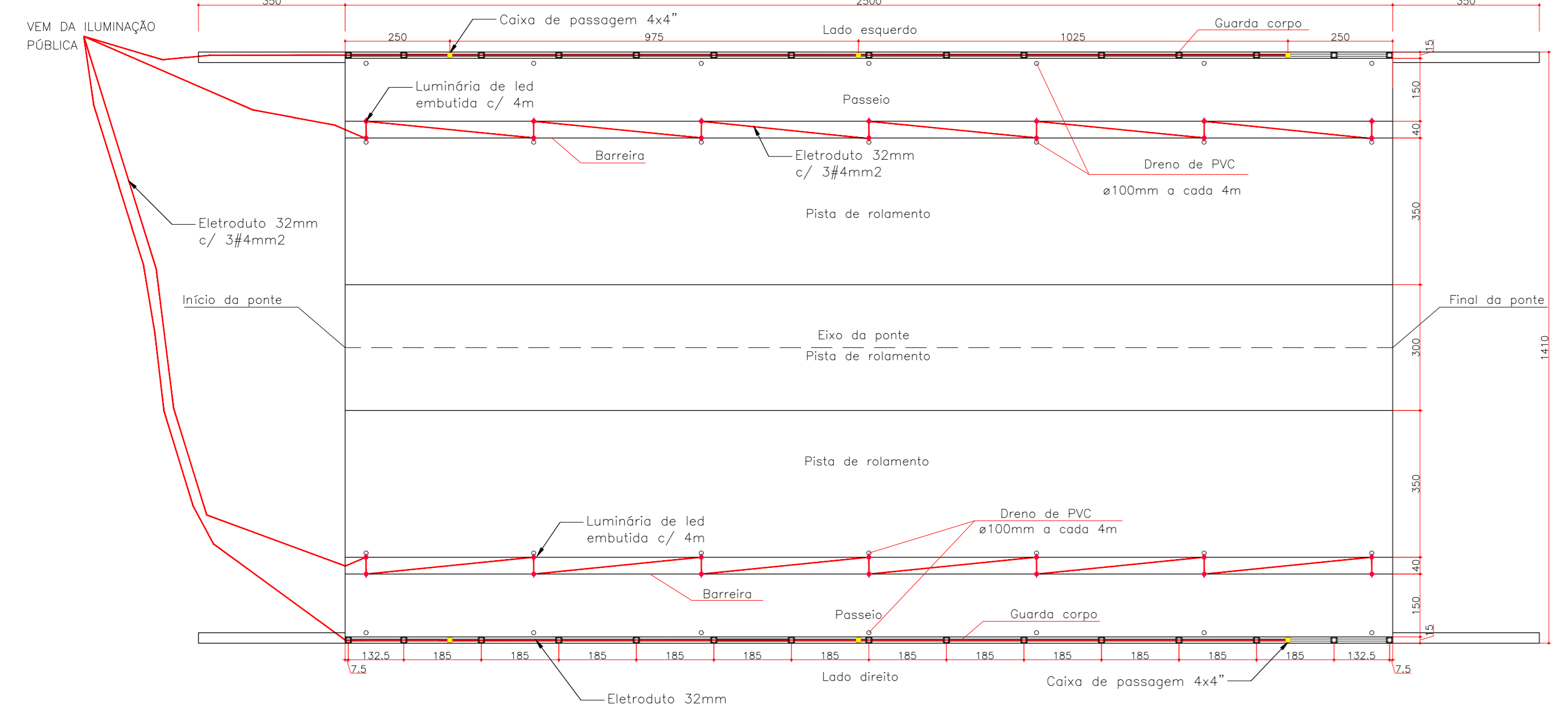
## CORTE TRANSVERSAL

Esc: 1/50



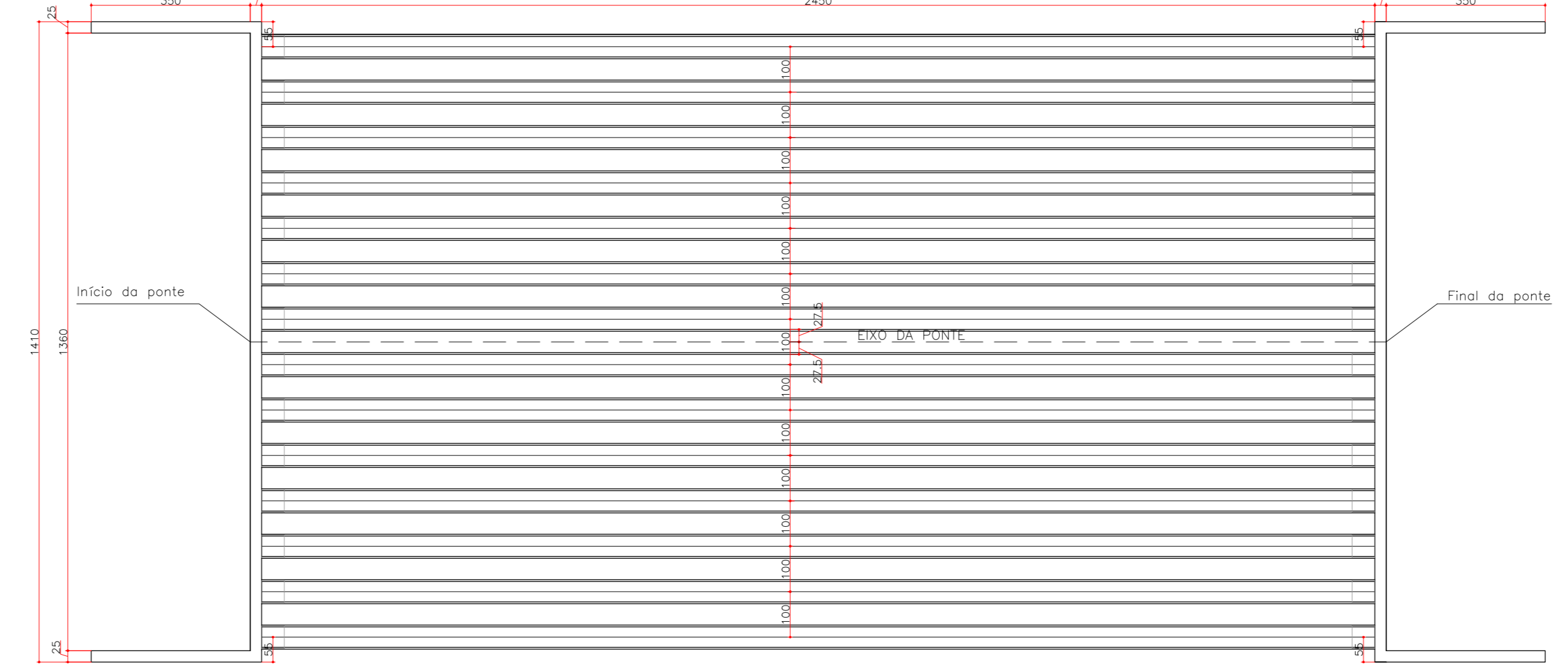
## VISTA SUPERIOR

Esc: 1/100



## CORTE HORIZONTAL NAS VIGAS

Esc: 1/100



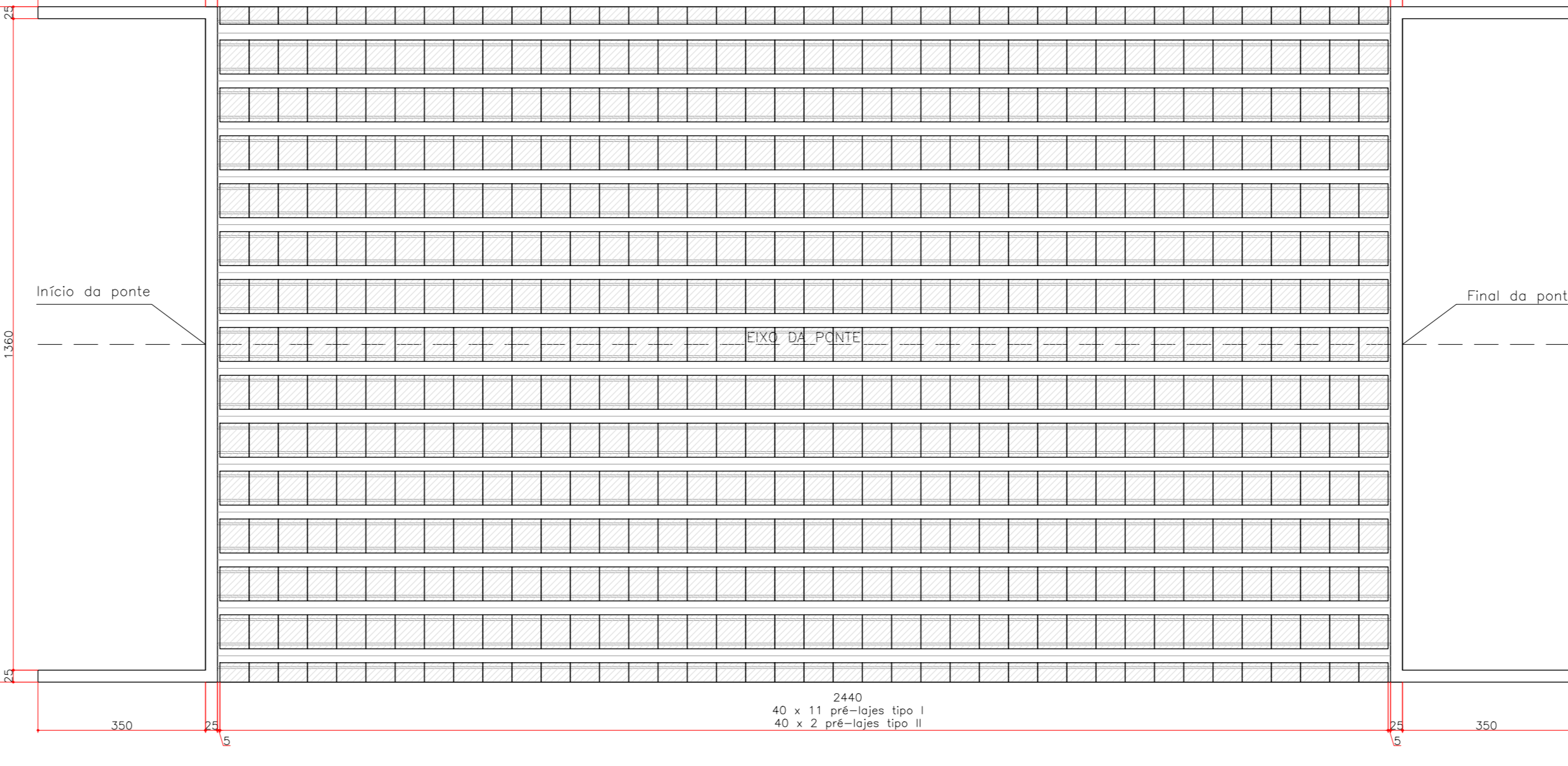
## CORTE HORIZONTAL NA CORTINA

Esc: 1/100



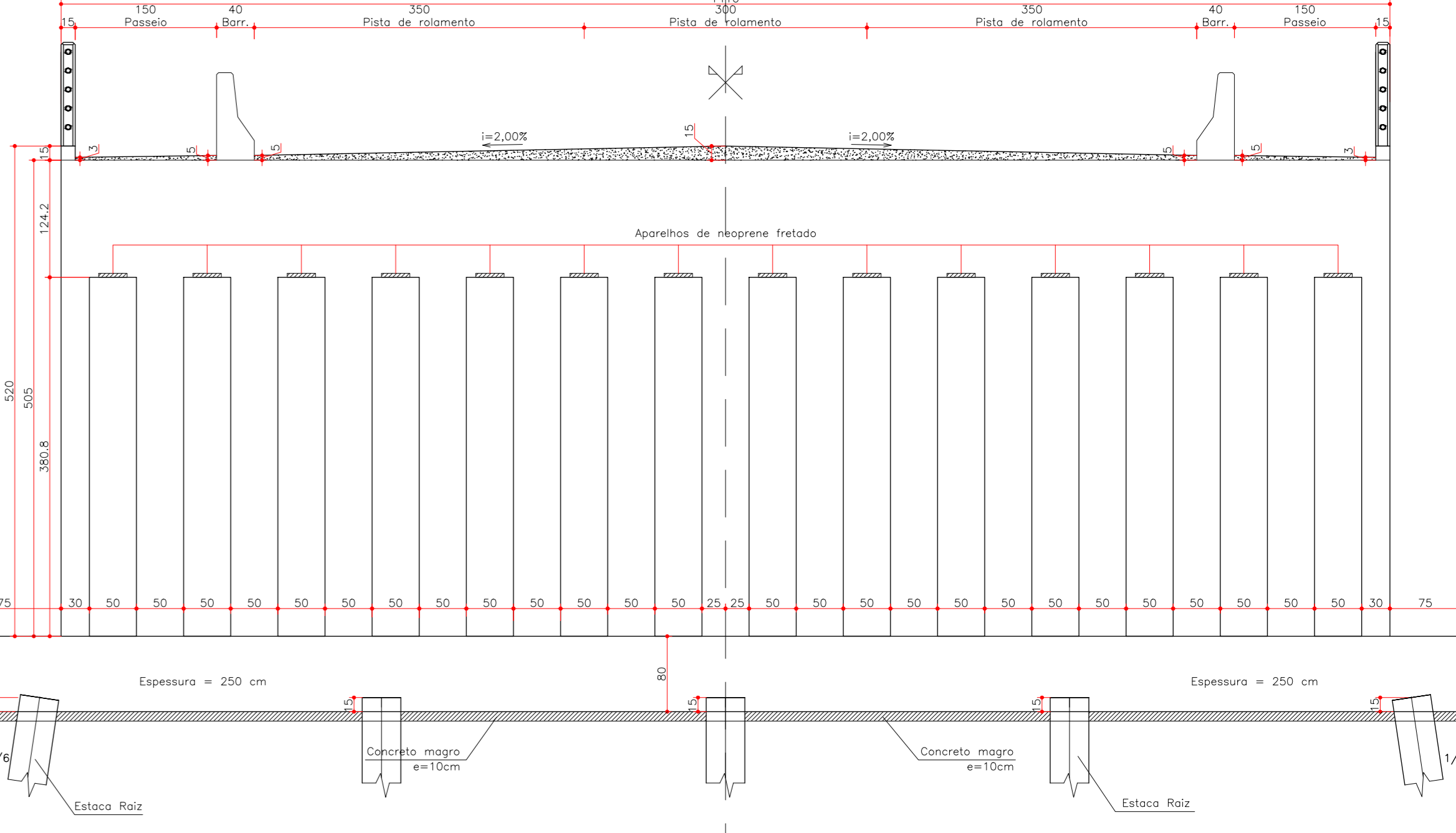
## LOCAÇÃO DAS PRÉ-LAJES

Esc: 1/100



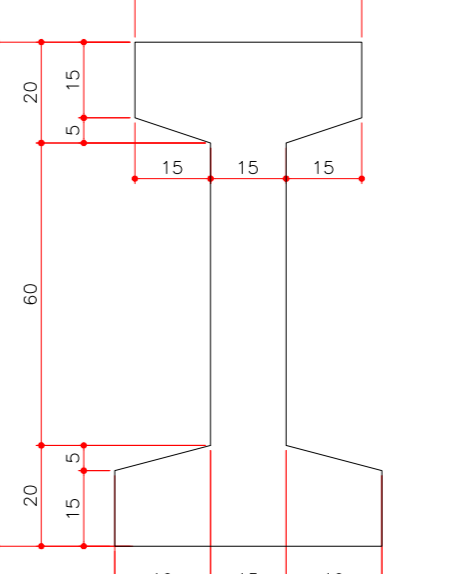
## ENCONTRO - VISTA FRONTAL

Esc: 1/50

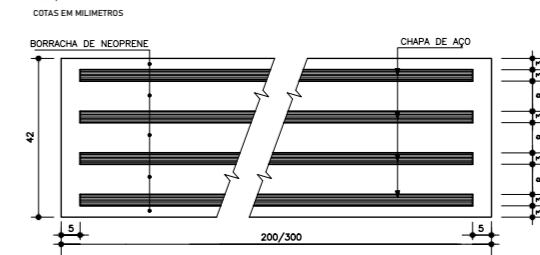


## DETALHE VIGA (14x)

Esc: 1/5



## APARELHO DE APOIO DE ELASTÔMERO FRETADO (80x) - 200x300x40mm

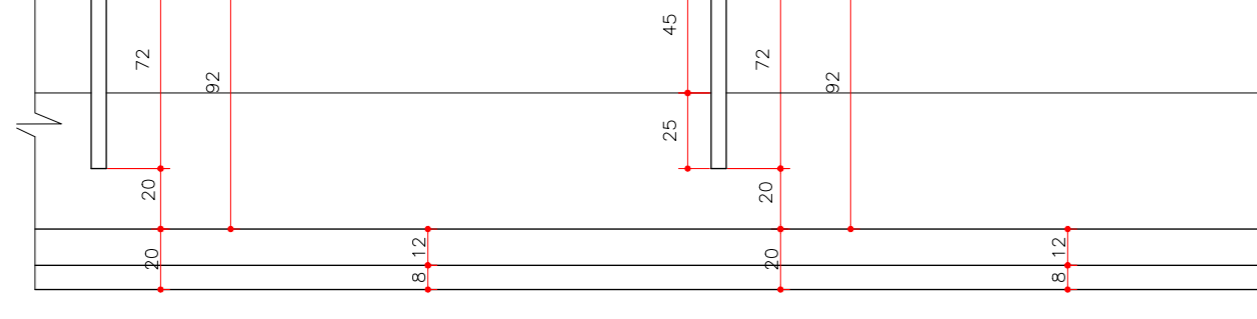


## DETALHE BARRERAS NEW-JERSEY (lado direito e esquerdo)

Comprimento: 25x2 = 50 metros

## ELEVAÇÃO - FORMAS

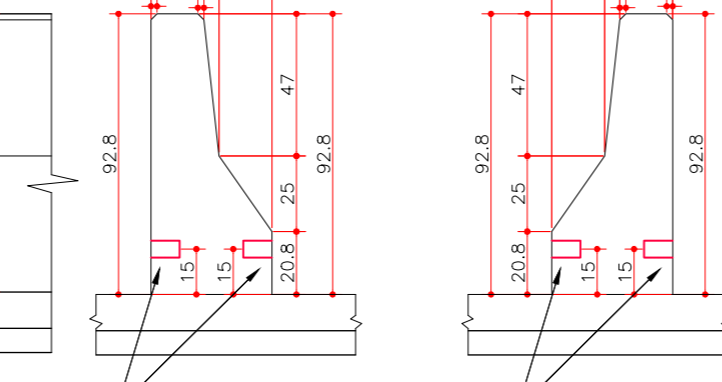
Esc: 1/20



## DETALHE CORTE TRANSVERSAL

Esc: 1/25

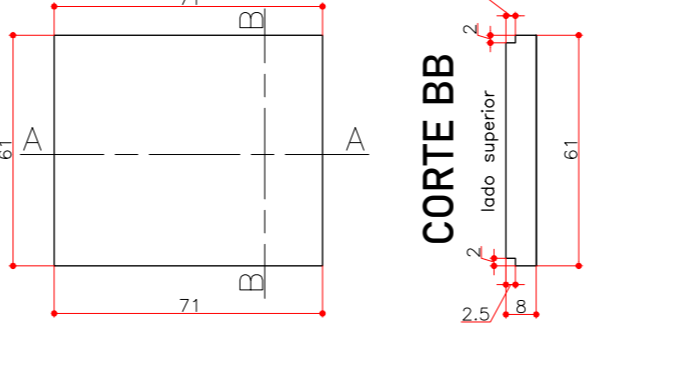
## LADO ESQUERDO LADO DIREITO



## FORMAS DAS PRÉ-LAJES TIPO I

71x61x8cm (440x)

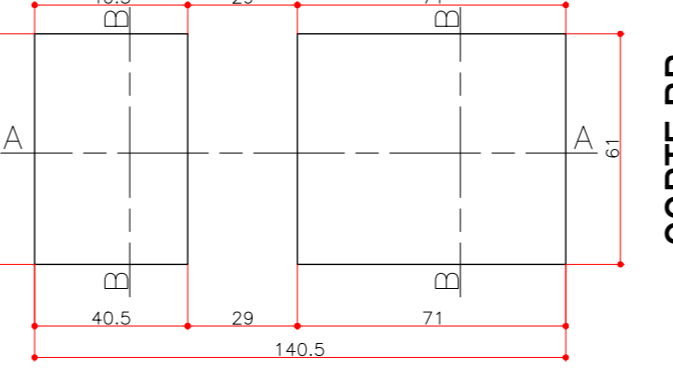
## VISTA SUPERIOR



## FORMAS DAS PRÉ-LAJES TIPO II

(40,5+71)x61x8cm (80x)

## VISTA SUPERIOR



- 1- Classe de Agressão Ambiental (NBR 17064)
- 2- Resistências Características dos Concretos  
Largueiras em Concreto Protendido (fck=80 MPa)  
Estruturas em Concreto Armado (fck=20 MPa)
- 3- Cobrimento das armaduras em mm:  
Lado interno (c=40)  
Largueiras em concreto protendido - c=20  
Vigas super e mesentrupeira - c=20  
Fôrmas (fôrmas - c=40)
- 4- Trazem tipo Classe 24 de NBR 18624
- 5- Dimensionadas em centímetros, salvo onde indicado.
- 6- Os dimensionamentos nos eixos são adotados e deverão ser adotados com base no ensaio e ser realizados pelo próprio executor.

RESPONSÁVEL TÉCNICO: Anderson J. Poltronieri

PROPRIETÁRIO: Sobradinho/RS

Projeto Básico da Ponte sobre o Arroio Carlinho

Accesso a AC. Euclides Pereira, no município de Sobradinho/RS

Conteúdo: Corte longitudinal, transversal, horizontal, vista superior e detalhamentos