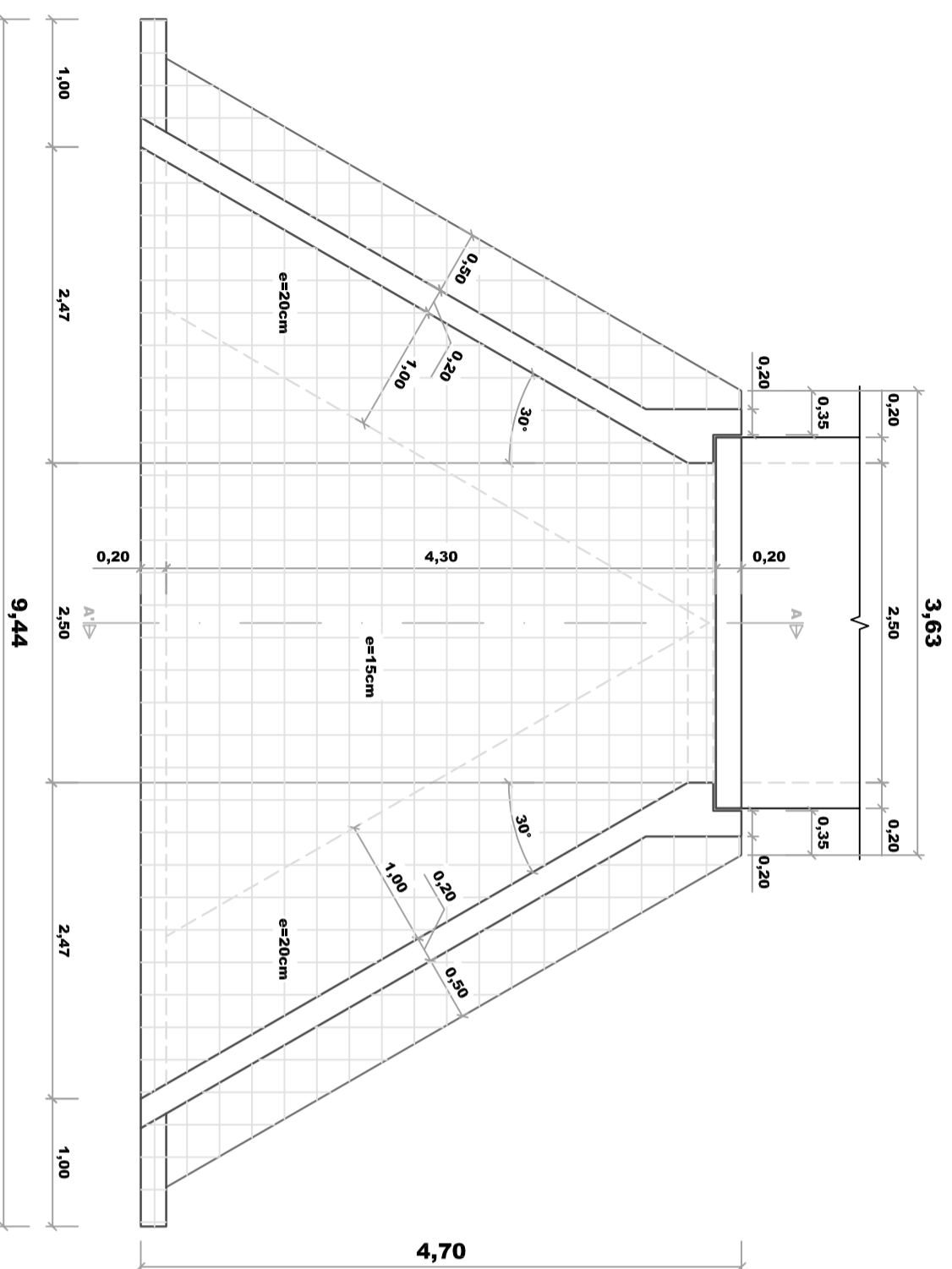


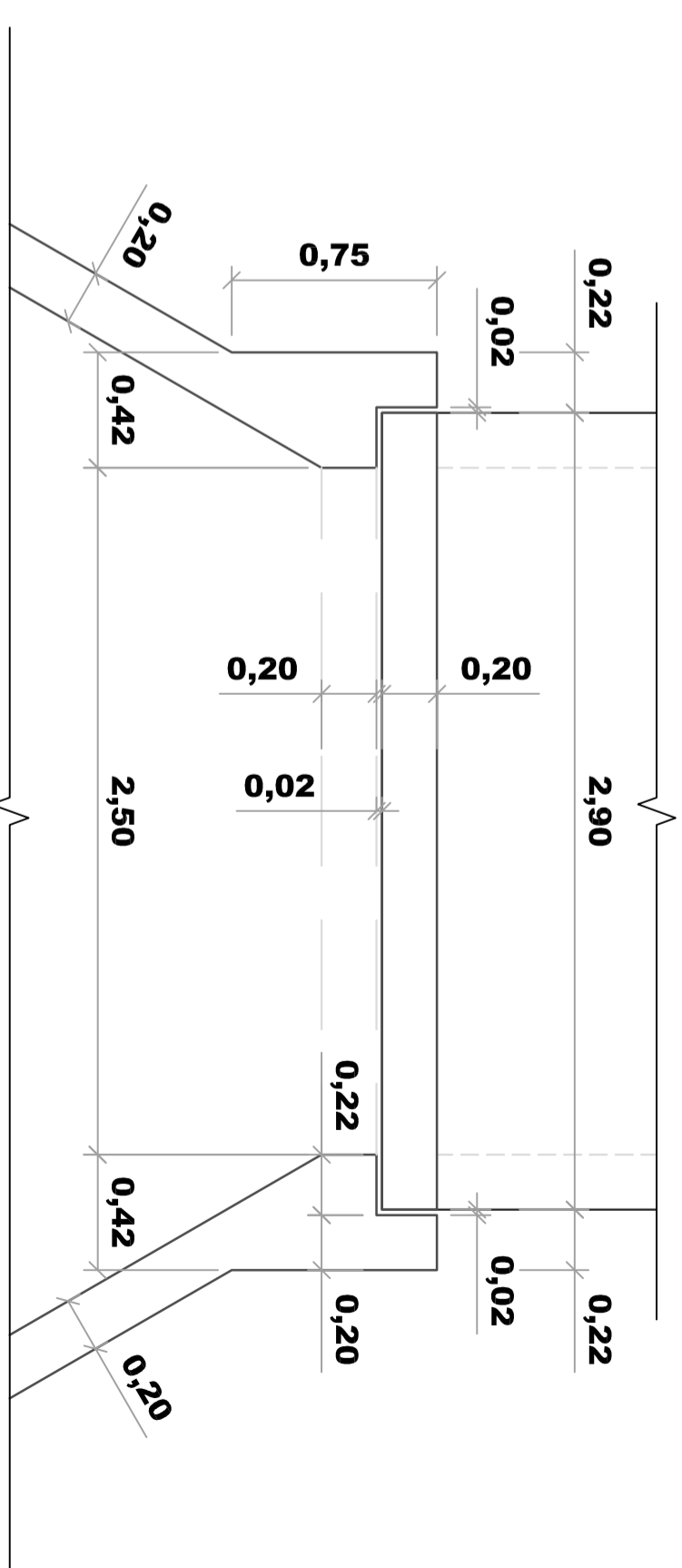
VISTA EM PLANTA

ESC.: 1:50



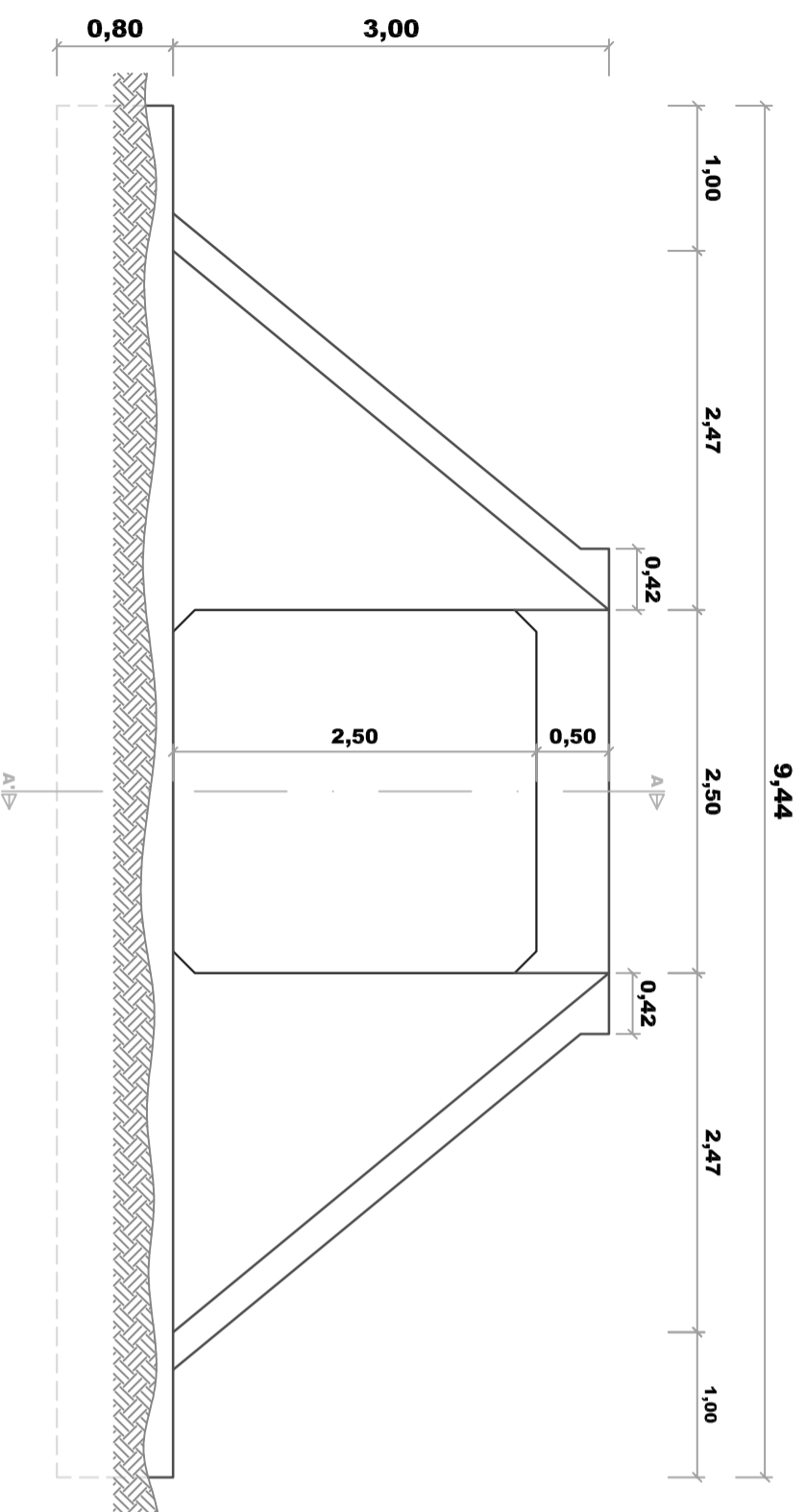
DETALHE DA VISTA EM PLANTA

ESC.: 1:25



VISTA EM ELEVÇÃO (FRONTAL)

ESC.: 1:50



CORTES

ESC.: 1:50

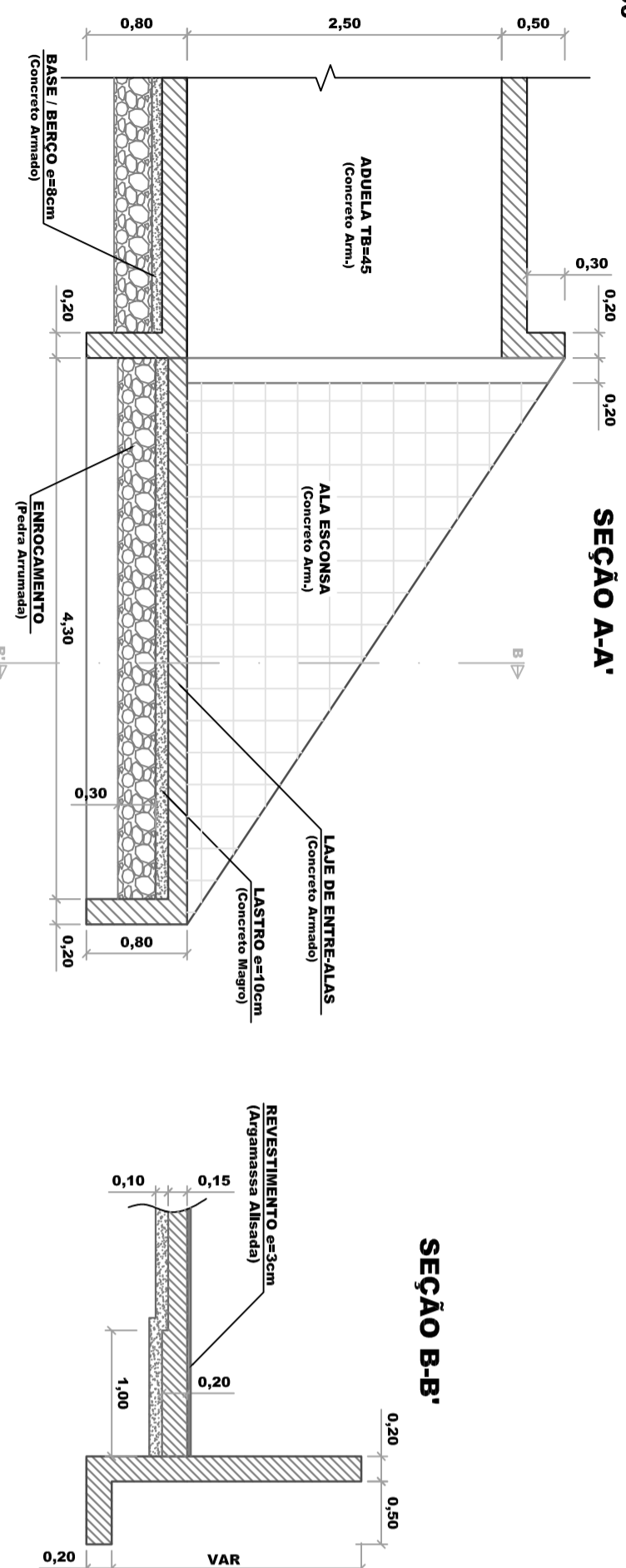
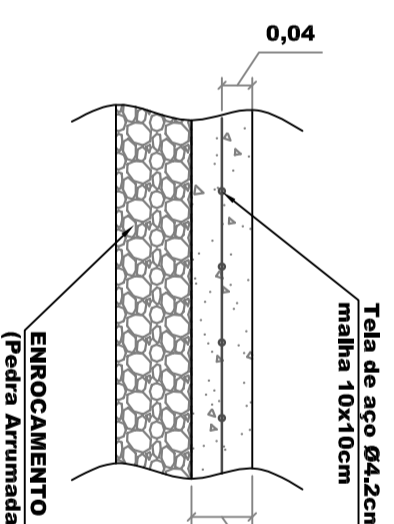


TABELA DE QUANTIDADES DE SERVIÇOS PARA DUAS CABECEIRAS COMPLETAS BUEIROS SIMPLES NORMAIS

SERVIÇO	UNID.	BUEIRO 2,50 x 2,50m
LASTRO	m ³	8,70
FÓRMAS	m ²	144,00
CONCRETO	m ³	24,35
REVESTIMENTO	m ²	1,35

DETALHE BERÇO DO CORPO



- As quantidades dos serviços da tabela são estimadas para duas cabeceiras completas, ou seja, com alas (4x), laje de piso de entre-alas (2x), viga de topo da laje de piso (2x), viga de topo superior do corpo do bueiro (2x) e Viga de topo interior do corpo do bueiro (2x).
- O lastro sob a laje de entre-alas é de concreto magro na espessura de 10cm.
- O revestimento sobre a laje de entre-alas é de cimento e areia no traço 1:2, na espessura média 3cm, acabamento alisado.
- Concreto de Fck ≥ 20Mpa.
- Veículo classe 45.

PREFEITURA MUNICIPAL DE SOBRADINHO/RS

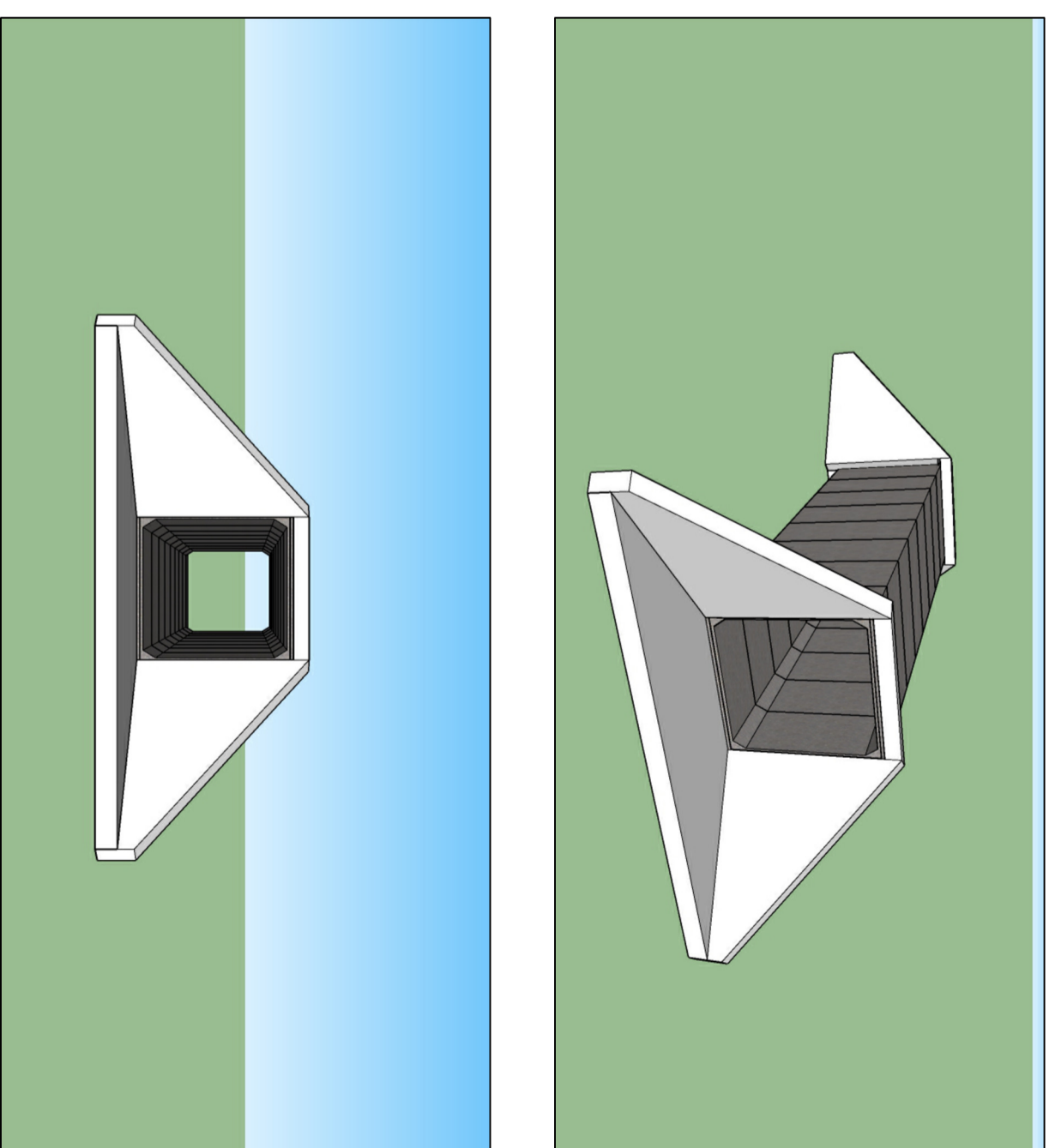
IDENTIFICAÇÃO: Bueiros Simples Celulares de Concreto (BSCC) - Bocas Normais - Formas.

LOCAL: Zona Rural e Urbana do Município de Sobradinho / RS.

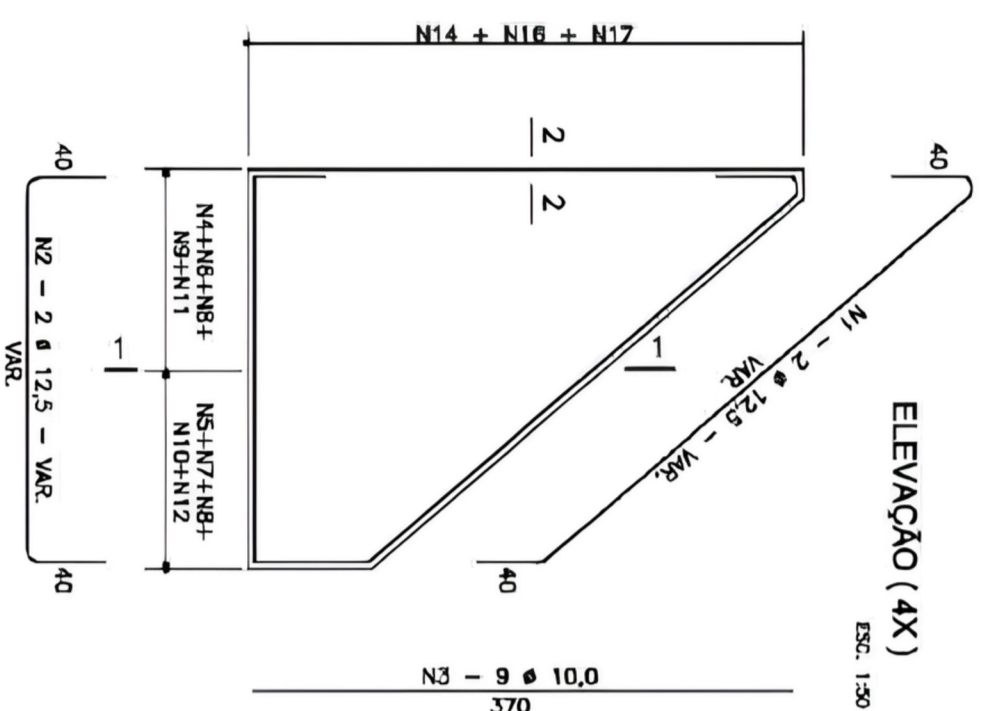
DATA: JUNHO / 2024

RESPONSÁVEL TÉCNICO - PROJETO: _____ PROPONENTE / TOMADOR: _____

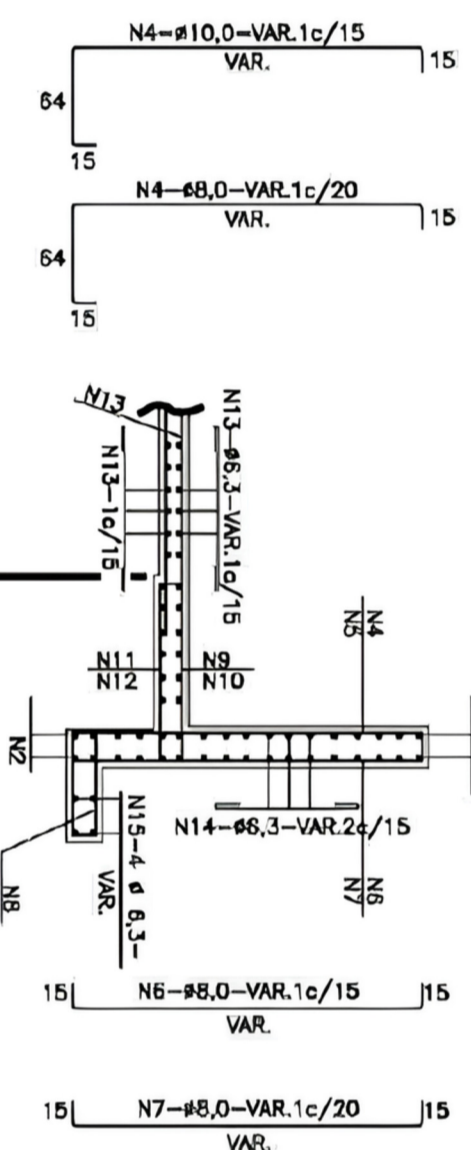
01/02



CABECEIRAS - 250 X 250 - $\alpha = 0^\circ - 15^\circ - 30^\circ - 45^\circ$

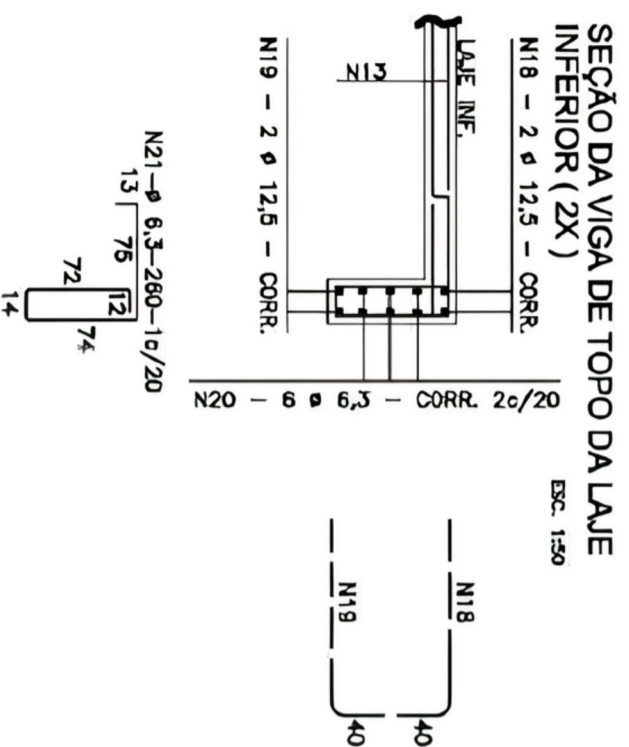


ELEVACÃO (4X)
ESC. 1:50

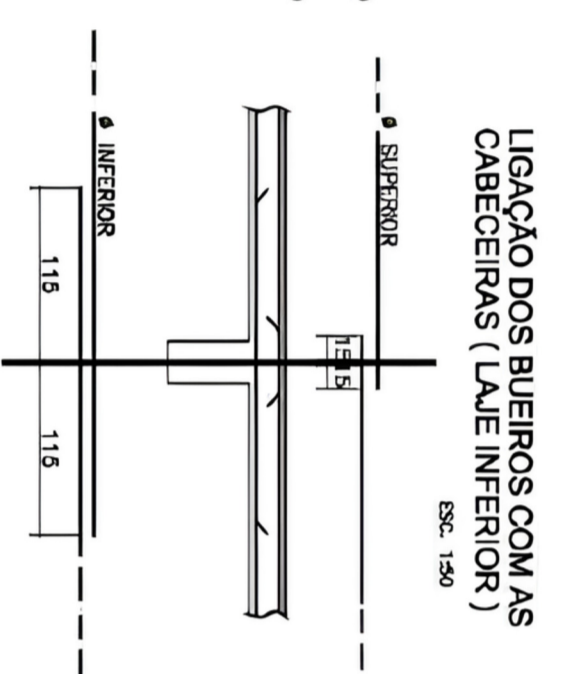


SEÇÃO 1-1 (4X)
ESC. 1:50

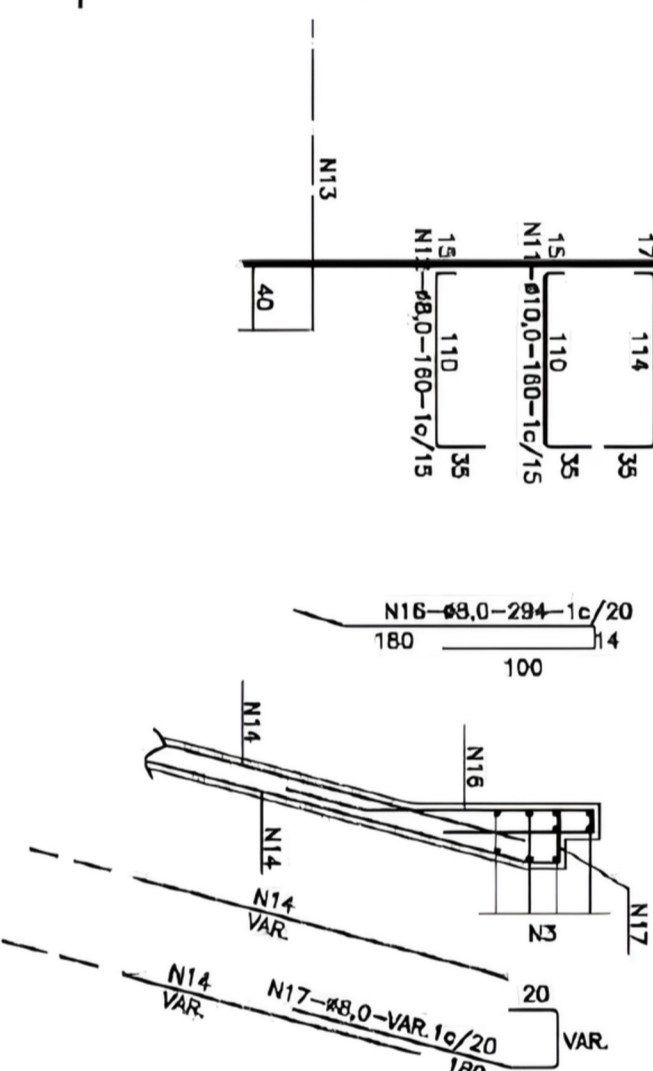
TABELA			
Nº	Ø	Q	COMP.
1	12,5	8	VAR.
2	12,5	8	VAR.
3	10,0	36	370
4	10,0	-	VAR.
5	8,0	-	VAR.
6	8,0	-	VAR.
7	8,0	-	VAR.
8	6,3	-	90
9	8,0	-	166
10	8,0	-	166
11	10,0	-	180
12	8,0	-	160
13	6,3	-	VAR.
14	6,3	-	VAR.
15	6,3	16	VAR.
16	8,0	-	294
17	8,0	-	VAR.
18	12,5	4	CORR.
19	12,5	4	CORR.
20	6,3	12	CORR.
21	6,3	-	260



SEÇÃO DA VIGA DE TOPO DA LAJE INFERIOR (2X)
ESC. 1:50

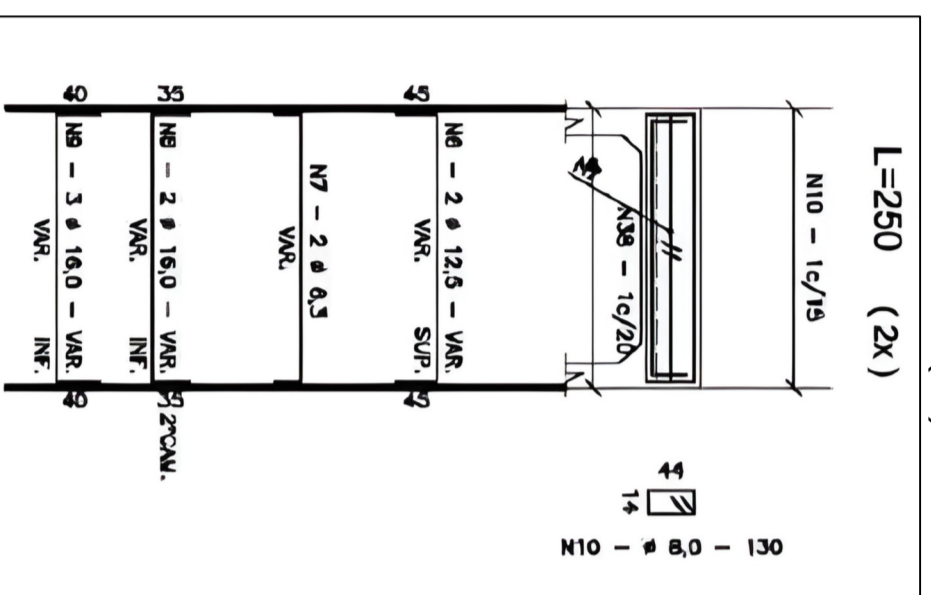


LIGAÇÃO DOS BUEIROS COM AS CABECEIRAS (LAJE INFERIOR)
ESC. 1:50

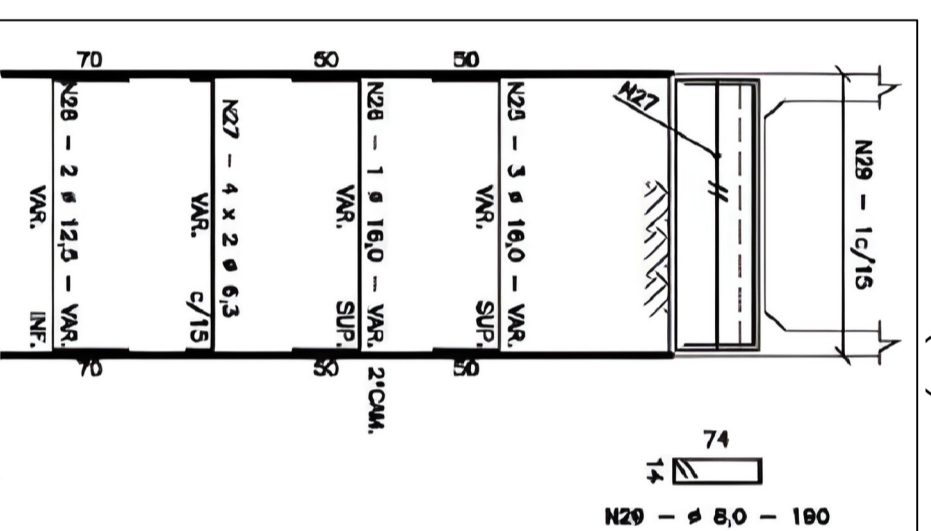


SEÇÃO 2-2 (4X)
ESC. 1:50

VIGA DE TOPO DA LAJE SUPERIOR (2X)



VIGA DE TOPO DA LAJE INFERIOR (2X)



PREFEITURA MUNICIPAL DE SOBRADINHO/RS

IDENTIFICAÇÃO: Bueiros Simples Celulares de Concreto (BSCC) - Bocas Normais - Armaduras.
LOCAL: Zona Rural e Urbana do Município de Sobradinho / RS.

DATA:
JUNHO / 2024

RESPONSÁVEL TÉCNICO - PROJETO _____ PROPONENTE / TOMADOR _____