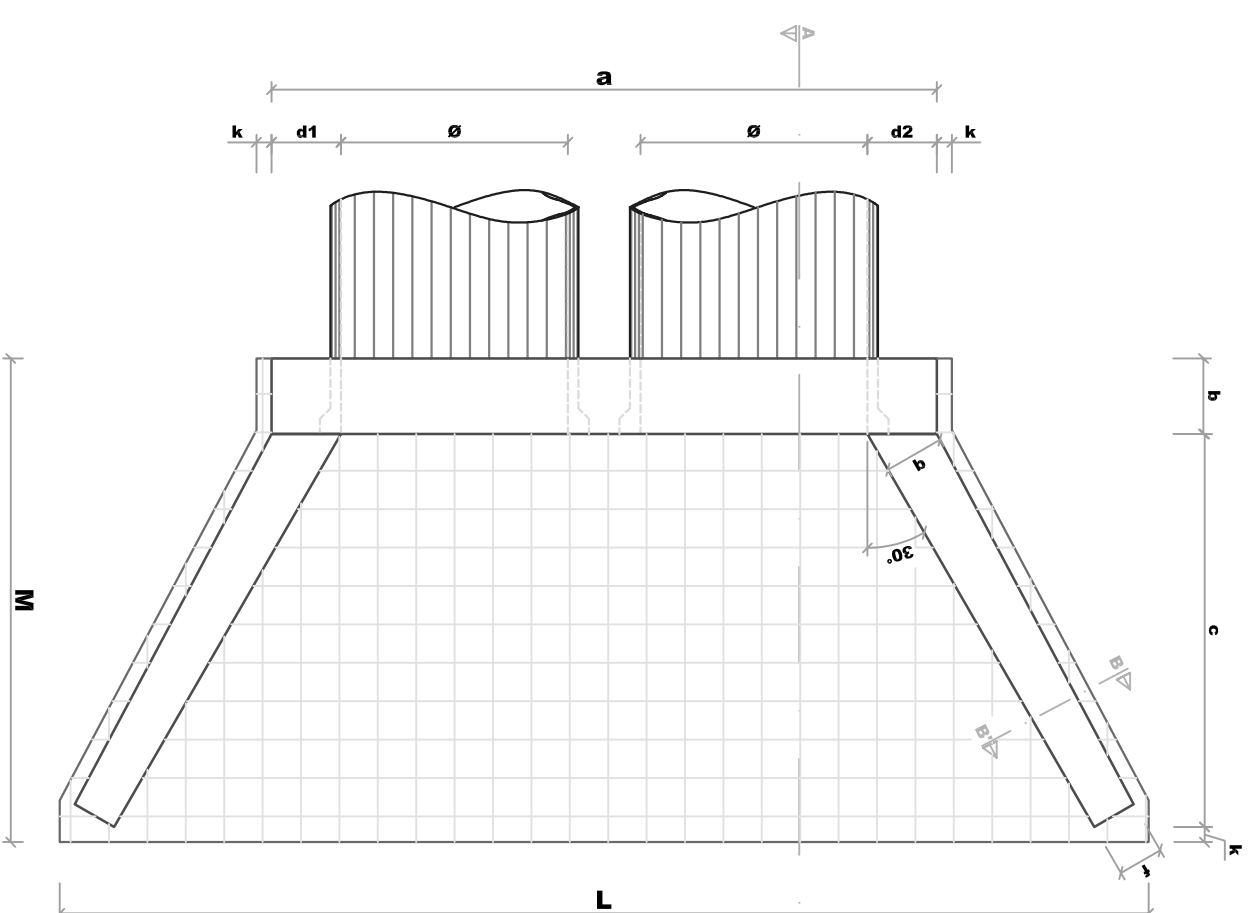


TABELA DE DIMENSÕES E CONSUMOS MÉDIOS PARA UMA UNIDADE - DEPARTAMENTO NACIONAL DE INFRAESTRUTURA DE TRANSPORTES (DNIT)

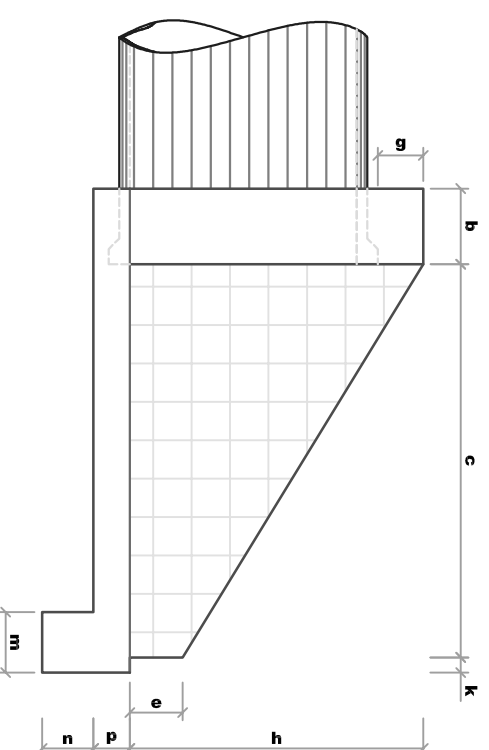
Esc. a	β	a	b	c	d1	d2	e	f	g	h	i	j	k	l	m	n	o	p	q	x	y	L	M	Formas (m³)	Concreto (m³)	Cimento (saco)	Areia (m³)	Brita 1 (m³)	Brita 2 (m³)	Água (m³)	Madeira (m³)
0	30	200	40	180	40	40	30	25	30	163	208	188	10	208	40	45	188	43	35	104	104	391	230	20,55	5,506	26,976	3,745	4,074	0,881	0,516	
BUEIRO SIMPLES TUBULAR Ø = 1200MM																															
BUEIRO SIMPLES TUBULAR Ø = 1500MM																															
0	30	242	50	260	46	46	35	30	30	194	300	277	10	300	40	45	277	52	40	150	150	522	320	32,54	10,810	52,961	7,353	7,998	1,730	0,814	

Fonte: Album de Projetos - Tipo de Dispositivos de Drenagem (5ª Edição - 2019).

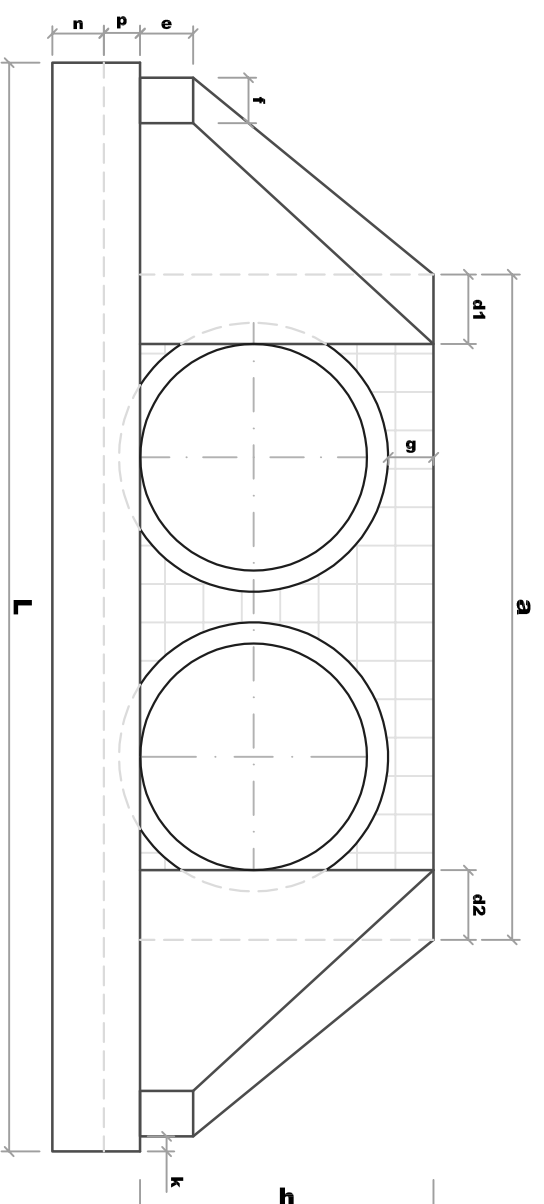
PLANTA



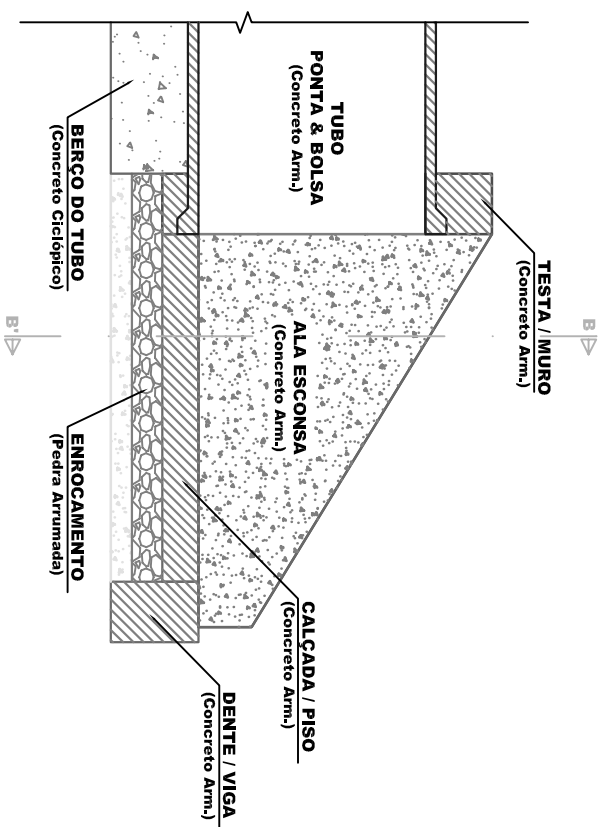
VISTA LATERAL



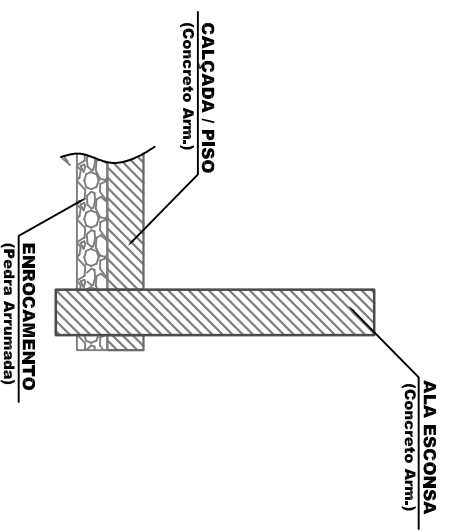
VISTA FRONTAL



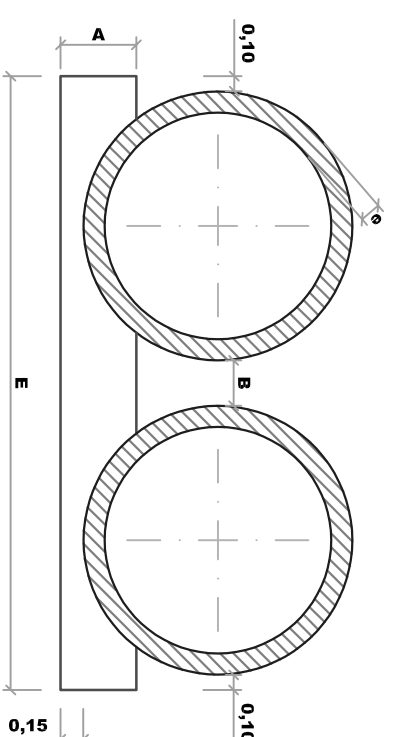
CORTE AA'



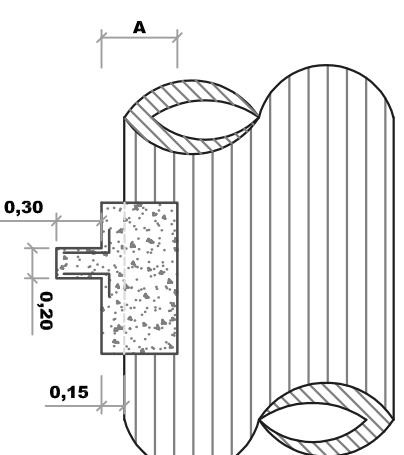
CORTE BB'



BERÇO

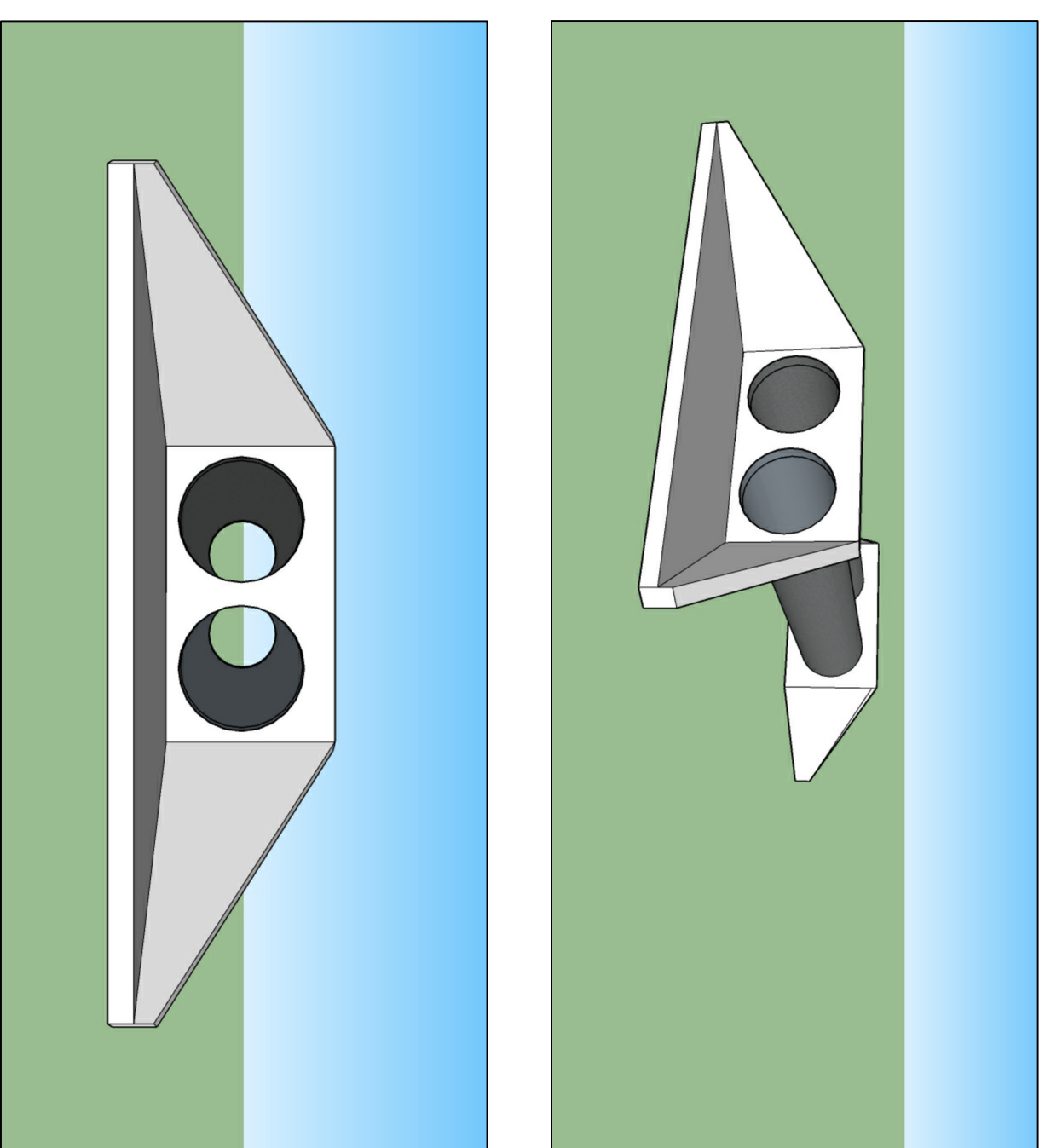


VISTA LATERAL



QUADRO DE DIMENSÕES

DIÂMETRO (cm)	A	B	E	e
100	40	32	293	12
120	45	30	342	13
150	50	30	406	14



**PREFEITURA MUNICIPAL DE SOBRADINHO/RS**

IDENTIFICAÇÃO: Bueiros Duplos Tubulares de Concreto (BDTC) - Bocas Normais - Formas.

LOCAL: Zona Rural do Município de Sobradinho / RS.

DATA: JUNHO / 2024

RESPONSÁVEL TÉCNICO - PROJETO \_\_\_\_\_ PROPONENTE / TOMADOR \_\_\_\_\_

01/01