



REPÚBLICA FEDERATIVA DO BRASIL  
ESTADO DO RIO GRANDE DO SUL  
**PREFEITURA MUNICIPAL DE SOBRADINHO**  
SECRETARIA DE ADMINISTRAÇÃO  
DEPARTAMENTO DE COMPRAS E LICITAÇÕES

---

**EDITAL DE PREGÃO PRESENCIAL**  
**POR SISTEMA DE REGISTRO DE PREÇOS Nº 06/2021**  
**EXCLUSIVO À PARTICIPAÇÃO DE MICROEMPRESAS**  
**E EMPRESAS DE PEQUENO PORTE**

Edital de Pregão Presencial nº 06/2021

**Data de Abertura: 11/02/2021 às 13:30 hs**

**Objeto: Aquisição eventual, pelo sistema de registro de preços, objetivando a aquisição eventual de luminárias para atender as necessidades da Secretaria de obras e Serviços Urbanos, conforme descrito no anexo I deste edital.**

Tipo de julgamento: menor preço por item.

**O MUNICÍPIO DE SOBRADINHO/RS**, torna público, para conhecimento dos interessados, que às **13:30 horas do dia 11 de fevereiro de 2020**, na sala de reuniões da Prefeitura Municipal de Sobradinho, localizada na Rua General Osório – nº 200, Centro, Sobradinho – RS, CEP 96.900-000, reunir-se-ão pregoeiro e equipe de apoio, designados através de portarias conforme anexo, com a finalidade de receber propostas e documentos de habilitação, visando a aquisição do objeto descrito no preâmbulo deste edital, processando-se essa licitação nos termos da Lei Federal nº 10.520/02, do Decreto Municipal nº 3.534/06, da Lei Complementar Federal nº 123/06 e alterações da Lei Complementar Federal nº 147/14, com aplicação subsidiária da Lei Federal nº 8.666/93 e alterações posteriores, além das condições previstas neste Edital e seus anexos.

## **1. DO OBJETO**

1.1- Constitui objeto da presente licitação a aquisição eventual **pelo sistema de registro de preços, objetivando a aquisição eventual de luminárias para atender as necessidades da Secretaria de obras e Serviços Urbanos**, cujas quantidades e especificações mínimas encontram-se descritos no anexo I.

1.2 - A existência de preços registrados não obriga o Município a firmar as contratações que dele poderão advir, facultando-se a realização específica para a aquisição pretendida, sendo assegurado ao beneficiário do registro a preferência de fornecimento em igualdade de condições.

1.3 - A(s) empresa(s) deverá(ão) fornecer a(s) quantidade solicitada(s) pelo Município, não podendo portanto, estipular em sua proposta de preços, o fornecimento de quantidades mínimas ou máximas.



REPÚBLICA FEDERATIVA DO BRASIL  
ESTADO DO RIO GRANDE DO SUL  
**PREFEITURA MUNICIPAL DE SOBRADINHO**  
SECRETARIA DE ADMINISTRAÇÃO  
DEPARTAMENTO DE COMPRAS E LICITAÇÕES

---

## 2. DA APRESENTAÇÃO DOS ENVELOPES

**2.1.** Poderão participar deste Pregão todas as empresas jurídicas interessadas, enquadradas como Microempresas (ME) e Empresas de Pequeno Porte (EPP), conforme benefício advindo da Lei Complementar 147/14, do ramo de atividade pertinente ao objeto da contratação e que atendam aos requisitos e condições constantes neste edital e seus anexos, devendo as licitantes apresentarem documentos comprovando que se enquadram como Microempresas (ME) e Empresas de Pequeno Porte (EPP), conforme descrito no item 3.5.

**2.2.** Para participação no certame, a licitante, além de atender ao disposto no item 7 deste edital, deverá apresentar a sua proposta de preço e documentos de habilitação em envelopes distintos, lacrados, não transparentes, identificados, respectivamente, como de nº 1 e nº 2, para o que se sugere a seguinte inscrição:

<b>AO MUNICÍPIO DE SOBRADINHO</b> <b>EDITAL DE PREGÃO Nº 06/2021</b> <b>ENVELOPE Nº 01 – PROPOSTA</b> <b>PROPONENTE (RAZÃO SOCIAL COMPLETA</b> <b>E CNPJ)</b> <b>TELEFONE E EMAIL</b>	<b>AO MUNICÍPIO DE SOBRADINHO</b> <b>EDITAL DE PREGÃO Nº 06/2021</b> <b>ENVELOPE Nº 02 – DOCUMENTAÇÃO</b> <b>PROPONENTE (RAZÃO SOCIAL COMPLETA</b> <b>E CNPJ)</b> <b>TELEFONE E EMAIL</b>
--	--

## 3. DA REPRESENTAÇÃO E DO CREDENCIAMENTO

**3.1.** A licitante deverá apresentar-se para credenciamento junto ao pregoeiro, diretamente, por meio de seu representante legal, ou através de procurador regularmente constituído, que devidamente identificado e credenciado, será o único admitido a intervir no procedimento licitatório, no interesse da representada.

**3.1.1.** A identificação será realizada, exclusivamente, através da apresentação de documento de identidade.

**3.2.** A documentação referente ao credenciamento de que trata o item 3.1 deverá ser apresentada fora dos envelopes.

**3.3.** O credenciamento será efetuado da seguinte forma:

**a)** se representada diretamente, por meio de dirigente, proprietário, sócio ou assemelhado, deverá apresentar:

**a.1)** cópia do respectivo Estatuto ou Contrato Social em vigor, devidamente registrado e autenticado;

**a.2)** documento de eleição de seus administradores, em se tratando de sociedade comercial ou de sociedade por ações;

**a.3)** inscrição do ato constitutivo, acompanhado de prova de diretoria em exercício, no caso de sociedade civil;

**a.4)** decreto de autorização, no qual estejam expressos seus poderes para exercer direitos e assumir obrigações em decorrência de tal investidura e para prática de todos os demais atos inerentes ao certame, em se tratando de empresa ou sociedade estrangeira em funcionamento no País;



REPÚBLICA FEDERATIVA DO BRASIL  
ESTADO DO RIO GRANDE DO SUL  
**PREFEITURA MUNICIPAL DE SOBRADINHO**  
SECRETARIA DE ADMINISTRAÇÃO  
DEPARTAMENTO DE COMPRAS E LICITAÇÕES

---

**a.5)** registro comercial, se empresa individual.

**b)** se representada por procurador, deverá apresentar:

**b.1)** instrumento público ou particular de procuração, este com a firma do outorgante reconhecida, em que conste os requisitos mínimos previstos no art. 654, § 1º, do Código Civil, em especial o nome da empresa outorgante e de todas as pessoas com poderes para a outorga de procuração, o nome do outorgado e a indicação de amplos poderes para dar lance(s) em licitação pública; ou

**b.2)** carta de credenciamento outorgada pelos representantes legais da licitante, com firma reconhecida, comprovando a existência dos necessários poderes para formulação de propostas e para prática de todos os demais atos inerentes ao certame (vide Anexo II).

**Observação 1:** Em ambos os casos (b.1 e b.2), o instrumento de mandato deverá estar acompanhado do ato de investidura do outorgante como representante legal da empresa.

**Observação 2:** Caso o contrato social ou o estatuto determinem que mais de uma pessoa deva assinar a carta de credenciamento para o representante da empresa, a falta de qualquer uma invalida o documento para os fins deste procedimento licitatório.

**Observação 3:** Em todos os casos é imprescindível a apresentação do Contrato Social ou equivalente, (3.3 a) para que seja possível identificar o objeto social da empresa o qual deverá ser compatível como objeto da licitação.

**3.4.** Para exercer os direitos de ofertar lances e/ou manifestar intenção de recorrer, é obrigatório a licitante fazer-se representar em todas as sessões públicas referentes à licitação.

**3.5. A empresa deverá apresentar, no momento do credenciamento, além dos solicitados acima:**

a) Certidão expedida pela Junta devidamente registrada na Junta Comercial, do ano corrente, comprovando enquadramento como microempresa/empresa de pequeno porte, para fins de participação no certame, conforme determinação da Lei Complementar nº 123/2006 e suas alterações, ou Declaração assinada pelo representante legal da empresa e pelo responsável Técnico( contador).( Anexo V)

b) Declaração dando ciência de que cumprem plenamente os requisitos de habilitação. (Anexo III).

#### **4. DO RECEBIMENTO E ABERTURA DOS ENVELOPES**

**4.1.** No dia, hora e local, mencionados no preâmbulo deste edital, na presença das licitantes e demais pessoas presentes à sessão pública do pregão, o pregoeiro, inicialmente, receberá os envelopes nº s 01 - PROPOSTA e 02 - DOCUMENTAÇÃO.



REPÚBLICA FEDERATIVA DO BRASIL  
ESTADO DO RIO GRANDE DO SUL  
**PREFEITURA MUNICIPAL DE SOBRADINHO**  
SECRETARIA DE ADMINISTRAÇÃO  
DEPARTAMENTO DE COMPRAS E LICITAÇÕES

---

**4.2.** Uma vez encerrado o prazo para a entrega dos envelopes acima referidos, não será aceita a participação de nenhuma licitante retardatária.

**4.3.** O pregoeiro realizará o credenciamento das interessadas conforme descrito no item 3 deste edital (Anexo II).

## **5. DA PROPOSTA DE PREÇO**

**5.1.** A proposta, cujo prazo de validade é fixado pela Administração em 60 dias da assinatura da Ata de Registro de Preços, deverá ser apresentada em folhas sequencialmente numeradas e rubricadas, sendo a última datada e assinada pelo representante legal da empresa, ser redigida em linguagem clara, sem rasuras, ressalvas ou entrelinhas, e deverá conter:

**a)** razão social da empresa;

**b)** descrição completa do produto ofertado, conforme Termo de Referência Anexo I;

**c)** preço unitário e total líquido, indicado em moeda nacional, onde deverão estar incluídas quaisquer vantagens, abatimentos, fretes, carga e descarga, impostos, taxas e contribuições sociais, obrigações trabalhistas, previdenciárias, fiscais e comerciais, que eventualmente incidam sobre a operação;

**d) deverá ser indicada a marca do produto a ser ofertado.**

**e)** Constar prazo de entrega do objeto licitado, de no máximo cinco, após o recebimento da ordem de compras e deverá ser entregue nos locais determinados pela Secretaria de Educação, conforme cronograma;

**f)** Indicar a razão social da empresa licitante, número de inscrição no CNPJ do estabelecimento da empresa que efetivamente irá fornecer o objeto da licitação, endereço completo, telefone, fac-símile e endereço eletrônico (e-mail), este último se houver, para contato, número da conta corrente bancária e agência respectiva. Os dados referentes à conta bancária poderão ser informados na fase da contratação;

**g)** Em caso de divergência entre informações contidas em documentação impressa e na proposta específica, prevalecerão as da proposta. Ocorrendo divergência entre o valor unitário e total para os itens do objeto do edital, será considerado o primeiro.

**h)** Os preços propostos serão de exclusiva responsabilidade da licitante, não lhe assistindo o direito de pleitear qualquer alteração, sob alegação de erro, omissão ou qualquer outro pretexto.

**i)** A proposta de preços será considerada completa, abrangendo todos os custos com a entrega do objeto licitado, conforme disposto no item 8.1, inciso II deste Edital.

**j)** Serão desclassificadas as propostas que não atendam às exigências deste ato convocatório.



REPÚBLICA FEDERATIVA DO BRASIL  
ESTADO DO RIO GRANDE DO SUL  
**PREFEITURA MUNICIPAL DE SOBRADINHO**  
SECRETARIA DE ADMINISTRAÇÃO  
DEPARTAMENTO DE COMPRAS E LICITAÇÕES

---

k) A proposta deverá limitar-se ao objeto desta licitação, sendo desconsideradas quaisquer alternativas de preços ou qualquer outra condição não prevista neste edital.

l) Em nenhuma hipótese poderá ser alterada a proposta apresentada, seja quanto ao preço, condições de pagamento, prazos ou outra condição que importe em modificação dos termos originais ofertados.

m) Independentemente de declaração expressa, a simples apresentação das propostas, implica em submissão a todas as condições estipuladas neste edital e seus anexos, sem prejuízo da estrita observância das normas contidas na legislação federal mencionada no preâmbulo deste edital.

**Observação:** Serão considerados, para fins de julgamento, os valores constantes no preço até, no máximo, 02 (duas) casas decimais após a vírgula, sendo desprezadas as demais, se houver, também em eventual contratação.

## 6. DO JULGAMENTO DAS PROPOSTAS

**6.1.** Verificada a conformidade com os requisitos estabelecidos neste edital, a autora da oferta de valor mais baixo e as das ofertas com preços até 10% (dez por cento) superiores àquela poderão fazer novos lances, verbais e sucessivos, na forma dos itens subsequentes, até a proclamação da vencedora.

**6.1.1.** Os lances serão pelo valor unitário do item.

**6.2.** Não havendo, pelo menos, 03 (três) ofertas nas condições definidas no subitem anterior, poderão as autoras das melhores propostas, até o máximo de 03 (três), oferecer novos lances, verbais e sucessivos, quaisquer que sejam os preços oferecidos em suas propostas escritas.

**6.3.** No curso da sessão, as autoras das propostas que atenderem aos requisitos dos itens anteriores serão convidadas, individualmente, a apresentarem novos lances, verbais e sucessivos, em valores distintos e decrescentes, a partir da autora da proposta classificada em último lugar, até a proclamação da vencedora.

**6.4.** Caso duas ou mais propostas iniciais apresentem preços iguais, será realizado sorteio para determinação da ordem de oferta dos lances.

**6.5.** A oferta dos lances deverá ser efetuada no momento em que for conferida a palavra à licitante, obedecida a ordem prevista nos itens 6.3 e 6.4.

**6.5.1.** Dada a palavra à licitante, esta disporá de 30 (trinta) segundos para apresentar nova proposta.

**6.6.** É vedada a oferta de lance com vista ao empate.





REPÚBLICA FEDERATIVA DO BRASIL  
ESTADO DO RIO GRANDE DO SUL  
PREFEITURA MUNICIPAL DE SOBRADINHO  
SECRETARIA DE ADMINISTRAÇÃO  
DEPARTAMENTO DE COMPRAS E LICITAÇÕES

---

**6.7.** Não poderá haver desistência dos lances já ofertados, sujeitando-se a proponente desistente às penalidades constantes no item 16 deste edital.

**6.8.** O desinteresse em apresentar lance verbal, quando convocada pelo pregoeiro, implicará na exclusão da licitante da etapa competitiva e, conseqüentemente, no impedimento de apresentar novos lances, sendo mantido o último preço apresentado pela mesma, que será considerado para efeito de ordenação das propostas.

**6.9.** Caso não seja ofertado nenhum lance verbal, será verificada a conformidade entre a proposta escrita de menor preço total por lote e o valor estimado para a contratação, podendo o pregoeiro negociar diretamente com a proponente para que seja obtido preço melhor.

**6.10.** O encerramento da etapa competitiva dar-se-á quando, convocadas pelo pregoeiro, as licitantes manifestarem seu desinteresse em apresentar novos lances.

**6.11.** Encerrada a etapa competitiva e ordenadas as ofertas, de acordo com o menor preço apresentado, o pregoeiro verificará a aceitabilidade da proposta de valor mais baixo, comparando-a com os valores consignados em planilha de custos, decidindo motivadamente a respeito.

**6.12.** A classificação dar-se-á pela ordem crescente de preços propostos e aceitáveis. Será declarada vencedora a licitante que ofertar o menor preço total por lote, desde que a proposta tenha sido apresentada de acordo com as especificações deste edital e seja compatível com o preço de mercado.

**6.13.** Serão desclassificadas as propostas que:

- a) não atenderem às exigências contidas no objeto desta licitação;
- b) forem omissas em pontos essenciais, de modo a ensejar dúvidas;
- c) afrontem qualquer dispositivo legal vigente, bem como as que não atenderem aos requisitos do item 5;
- d) contiverem opções de preços alternativos ou que apresentarem preços manifestamente inexequíveis.

**Observação:** Quaisquer inserções na proposta que visem modificar, extinguir ou criar direitos, sem previsão no edital, serão tidas como inexistentes, aproveitando-se a proposta no que não for conflitante com o instrumento convocatório.

**6.14.** Não serão consideradas, para julgamento das propostas, vantagens não previstas no edital.

**6.15.** Da sessão pública do pregão será lavrada ata circunstanciada, contendo, sem prejuízo de outros, o registro das licitantes credenciadas, as propostas escritas e verbais apresentadas, na ordem de classificação, a análise da documentação exigida para habilitação e os recursos interpostos.

**6.16.** A sessão pública não será suspensa, salvo motivo excepcional, devendo todas e quaisquer informações acerca do objeto ser esclarecidas previamente junto ao setor de licitações deste Município, conforme subitem 18.1 deste edital.



REPÚBLICA FEDERATIVA DO BRASIL  
ESTADO DO RIO GRANDE DO SUL  
**PREFEITURA MUNICIPAL DE SOBRADINHO**  
SECRETARIA DE ADMINISTRAÇÃO  
DEPARTAMENTO DE COMPRAS E LICITAÇÕES

---

**6.17.** Caso haja necessidade de adiamento da sessão pública, será marcada nova data para continuação dos trabalhos, devendo ficar intimadas, no mesmo ato, as licitantes presentes.

**6.18. - AMOSTRAS:**

**6.18.** Após declarado(s) vencedor(es), a(s) empresas ficam desde logo na própria Ata, intimadas a apresentarem as amostras dos produtos ofertados, no prazo de 03 dias;

**6.19.** Somente será homologado os produtos que forem aprovados pela Comissão que irá analisar as marcas e emitir parecer.

**7. DA HABILITAÇÃO**

**7.1.** Para fins de habilitação neste pregão a licitante deverá apresentar, dentro do ENVELOPE Nº 02, os seguintes documentos:

**7.1.1. HABILITAÇÃO JURÍDICA:**

- a) Prova de inscrição no Cadastro Nacional de Pessoa Jurídica (CNPJ/MF);
- b) Declaração de idoneidade para licitar ou contratar com a Administração Pública, nos termos do art. 87, IV, da Lei de Licitações, (Anexo IV- modelo)
- c) Declaração de que atende ao disposto no artigo 7º, inciso XXXIII, da Constituição Federal (vide modelo Anexo IV)

**7.1.2. REGULARIDADE FISCAL:**

- a) prova de inscrição no Cadastro de Contribuintes do Estado ou do Município, se houver, relativo ao domicílio ou sede do licitante, pertinente ao seu ramo de atividades;
- b) **Certidão Negativa de Débitos** com a Fazenda Federal (Certidão Negativa de Débito de Tributos e Contribuições Federais, expedida pela Secretaria da Receita Federal e Certidão Negativa de Débitos quanto à dívida ativa da União, expedida pela Procuradoria Geral da Fazenda Nacional, inclusive as inscritas em Dívida Ativa do Instituto Nacional de Seguridade Social - INSS);
- c) **Certidão Negativa de Débitos** com a Fazenda Estadual, relativa ao domicílio ou sede do licitante;
- d) **Certidão Negativa de Débitos** com a Fazenda Municipal, relativa ao domicílio ou sede do licitante;



REPÚBLICA FEDERATIVA DO BRASIL  
ESTADO DO RIO GRANDE DO SUL  
**PREFEITURA MUNICIPAL DE SOBRADINHO**  
SECRETARIA DE ADMINISTRAÇÃO  
DEPARTAMENTO DE COMPRAS E LICITAÇÕES

---

- e) **Certidão Negativa de Débitos** (CRF) junto ao Fundo de Garantia por Tempo de Serviço (FGTS).

**7.1.2. REGULARIDADE TRABALHISTA:**

**7.1.3. Certidão Negativa de Débitos Trabalhistas- CNDT**, que comprova a inexistência de débitos inadimplidos perante a Justiça do Trabalho, mediante a apresentação de certidão negativa, nos termos do Título VII-A da Consolidação das Leis do Trabalho, aprovada pelo Decreto-Lei nº 5.452, de 1º de maio de 1943, emitida pelo site [www.tst.jus.br/certidao](http://www.tst.jus.br/certidao);

**7.1.4. QUALIFICAÇÃO ECONÔMICO-FINANCEIRA:**

- a) **Certidão Negativa** de falência e concordata expedida pelo distribuidor do Foro da Sede da pessoa jurídica, com data de expedição não superior a 90 (noventa) dias;

**Observação:**

Para as empresas cadastradas no Município, a documentação poderá ser substituída pelo seu Certificado de Registro de Fornecedor (exceto para as declarações exigidas), desde que seu objetivo social comporte o objeto licitado e o registro cadastral esteja no prazo de validade.

Na hipótese de quaisquer dos documentos obrigatórios exigidos para cadastro estarem com o prazo de validade expirado, a licitante deverá regularizá-los no órgão emitente do cadastro ou anexá-los, devidamente atualizados, como complemento ao certificado apresentado, sob pena de inabilitação.

**7.2.** A microempresa e a empresa de pequeno porte que possuírem restrição em qualquer dos documentos de regularidade fiscal, previstos no item 0 deste edital, terão sua habilitação condicionada à apresentação de nova documentação, que comprove a sua regularidade em 5 (cinco) dias úteis contados da sessão em que foi declarada como vencedora do certame.

**7.2.1.** O prazo de que trata o item anterior poderá ser prorrogado uma única vez, por igual período, a critério da Administração, desde que seja requerido pelo interessado, de forma motivada e durante o transcurso do respectivo prazo.

**7.2.2.** Ocorrendo a situação prevista no item 7.2, a sessão do pregão será encerrada para posterior julgamento da habilitação da empresa licitante.

**7.2.3.** O benefício de que trata o item 7.2 não eximirá a microempresa e a empresa de pequeno porte da apresentação de todos os documentos, ainda que apresentem alguma restrição.

**7.2.4.** A não regularização da documentação, no prazo fixado no item 7.2, implicará na inabilitação do licitante e a adoção do procedimento previsto no item 8.2, sem prejuízo das penalidades previstas no item 16.5, alínea “a”, deste edital.





REPÚBLICA FEDERATIVA DO BRASIL  
ESTADO DO RIO GRANDE DO SUL  
**PREFEITURA MUNICIPAL DE SOBRADINHO**  
SECRETARIA DE ADMINISTRAÇÃO  
DEPARTAMENTO DE COMPRAS E LICITAÇÕES

---

**7.3.** O envelope de documentação que não for aberto ficará em poder do pregoeiro pelo prazo de 60 (sessenta) dias, a contar da homologação da licitação, devendo a licitante retirá-lo, após aquele período, no prazo de 5 (cinco) dias úteis, sob pena de inutilização do envelope.

## **8. DA ADJUDICAÇÃO**

**8.1.** Constatado o atendimento das exigências fixadas no edital, a licitante que ofertar o menor preço por item será declarada vencedora, sendo-lhe adjudicado o objeto do certame.

**8.2.** Em caso de desatendimento às exigências habilitatórias, o pregoeiro inabilitará a licitante e examinará as ofertas subsequentes e qualificação das licitantes, na ordem de classificação, e assim sucessivamente, até a apuração de uma que atenda ao edital, sendo a respectiva licitante declarada vencedora, ocasião em que o pregoeiro poderá negociar diretamente com a proponente para que seja obtido preço melhor.

**8.3.** Encerrado o julgamento das propostas e da habilitação, o pregoeiro proclamará a vencedora e, a seguir, proporcionará às licitantes a oportunidade para manifestarem a intenção de interpor recurso, esclarecendo que a falta dessa manifestação expressa, imediata e motivada, importará na decadência do direito de recorrer por parte da licitante.

**8.4.** Caso haja disputa de preços durante a fase de lances de cada lote deste certame, a licitante deverá entregar documento com os novos preços, assinado pelo representante legal da empresa, em 48 (quarenta e oito) horas, ajustados de acordo com o percentual de diferença da proposta inicial com a final, mantendo a proporcionalidade em todos os itens, no que será confrontado com o Termo de Referência.

## **9. DOS RECURSOS ADMINISTRATIVOS**

**9.1.** Tendo a licitante manifestado motivadamente, na sessão pública do pregão, a intenção de recorrer, esta terá o prazo de 03 (três) dias corridos para apresentação das razões de recurso.

**9.2.** Constará na ata da sessão a síntese das razões de recurso apresentadas, bem como o registro de que todas as demais licitantes ficaram intimadas para, querendo, manifestarem-se sobre as razões do recurso no prazo de 03 (três) dias corridos, após o término do prazo da recorrente, proporcionando-se, a todas, vista imediata do processo.

**9.3.** A manifestação expressa da intenção de interpor recurso e da motivação, na sessão pública do pregão, são pressupostos de admissibilidade dos recursos.

**9.4.** O recurso será dirigido à autoridade superior, por intermédio daquela que praticou o ato recorrido, a qual poderá, no prazo de 5 (cinco) dias úteis, reconsiderar sua decisão ou fazê-lo subir, acompanhado de suas razões, devendo, neste caso,



REPÚBLICA FEDERATIVA DO BRASIL  
ESTADO DO RIO GRANDE DO SUL  
**PREFEITURA MUNICIPAL DE SOBRADINHO**  
SECRETARIA DE ADMINISTRAÇÃO  
DEPARTAMENTO DE COMPRAS E LICITAÇÕES

---

a decisão ser proferida dentro do prazo de 5 (cinco) dias úteis, contado da subida do recurso, sob pena de responsabilidade daquele que houver dado causa à demora.

## **10. DOS PRAZOS E DA GARANTIA**

**10.1.** Esgotados todos os prazos recursais, a Administração convocará a vencedora para assinar a Ata de Registro de Preços, no prazo de 05 (cinco) dias úteis, contados da data de convocação, sob pena de decair do direito à contratação, sem prejuízo das sanções previstas neste edital.

**10.2.** O prazo de que trata o item anterior poderá ser prorrogado uma vez e pelo mesmo período, desde que seja requerido de forma motivada e durante o transcurso do respectivo prazo.

**10.3.** Os produtos serão adquiridos de acordo com a necessidade do município.

**10.4.** O termo inicial da Ata será a data de sua assinatura e o final 12 (doze) meses após.

## **11. DO RECEBIMENTO E DO PAGAMENTO**

**11.1.** O prazo para o fornecimento dos produtos é de 5 (cinco) dias, a contar do recebimento da ordem de compra, que poderá ser enviada por e-mail.

**11.2.** Os produtos deverão atender aos padrões mínimos de qualidade exigidos pela legislação vigente, com as devidas garantias previstas no edital, bem assim, fornecidos conforme preceitua o Código de Defesa do Consumidor (Lei nº 8.090/90), sendo que os produtos considerados inadequados ou não atenderem às exigibilidades, não serão recebidos, ou conforme o caso serão devolvidos, ficando a cargo da empresa os custos referente ao mesmo, bem como sanar os problemas apresentados.

**11.3** – Entende-se por produto inadequado, aquele que apresentar:

a) inferior qualidade, fora das condições adequadas para sua aplicação imediata, fora das

especificações exigidas no presente edital e no Anexo I do Edital;

b) diferença em relação a proposta apresentada na fase licitatória;

c) produto com qualidade/aspecto diverso do apresentado na amostra prévia.

**11.4** - Caso verifique-se a não conformidade de algum(ns) produto(s), o licitante deverá promover as correções ou substituições necessárias, no prazo máximo de 02 (dois) dias úteis.

**11.5** – A substituição do produto deverá ocorrer por outro de igual modelo, ou superior, mantendo, no mínimo, as mesmas características dos originalmente fornecidos.

**11.6** – Os produtos deverão ser entregues devidamente embalados e identificados, estando perfeitamente acondicionados de forma a proteger e preservar o conteúdo.



REPÚBLICA FEDERATIVA DO BRASIL  
ESTADO DO RIO GRANDE DO SUL  
**PREFEITURA MUNICIPAL DE SOBRADINHO**  
SECRETARIA DE ADMINISTRAÇÃO  
DEPARTAMENTO DE COMPRAS E LICITAÇÕES

---

11.7 – Poderão ser solicitadas ainda, a qualquer momento, as comprovações de cumprimento as normas da ABNT/NBR, INMETRO, MS/ANVISA e de outras normas regulamentadoras, em vigor e aplicáveis aos produtos.

A nota fiscal/fatura deverá, obrigatoriamente, ser encaminhada ao Departamento de Compras e licitações após a conferência e assinatura pelo Fiscal do Contrato designados pela portaria 1992/2016 em anexo.

11.8- O servidor designado no item 01 fará o recebimento nos termos do artigo 73, I, “a” e “b”, da Lei 8.666/93 e suas alterações, da seguinte forma:

- a) provisoriamente, no ato da entrega dos produtos, para efeito de posterior verificação da conformidade com o solicitado na licitação;
- b) definitivamente, com a assinatura de recebimento na nota fiscal, após a verificação da qualidade, características e quantidades dos produtos e consequente aceitação, no prazo máximo de 5 (cinco) dias úteis, contados após o recebimento provisório.

11.9- Não serão aceitas Notas Fiscais em nome de terceiros.

11.10- O pagamento será efetuado mensalmente, até o 5º (quinto) dia útil do mês subsequente ao da entrega e aceitação dos produtos, mediante apresentação das respectivas notas fiscais.

## **12. DO SISTEMA DE REGISTRO DE PREÇOS**

**12.1.** O Registro de Preços será formalizado por meio da Ata de Registro de Preços, publicada nos termos da Lei 8.666/93 e suas alterações .

**12.1.1.** Da Ata de Registro de Preços constarão os preços, fornecedor e condições a serem praticadas, conforme definido neste Edital.

**12.2.** Os preços registrados não poderão ultrapassar o preço praticado no mercado.

**12.3.** A existência de preços registrados não obriga o Município a firmar as contratações que deles poderão advir, facultando-se a utilização de outros meios, respeitada a legislação relativa às licitações, sendo assegurado ao beneficiário do registro a preferência de fornecimento em igualdade de condições.

**12.4.** O Registro do Preço não obriga a aquisição total da quantidade estimada.

**12.5.** A Ata de Registro de Preços poderá sofrer alterações, obedecidas as disposições contidas no art. 65 da Lei 8.666/93 e suas alterações.

**12.5.1.** O preço registrado poderá ser revisto em decorrência de eventual redução ou elevação daqueles praticados no mercado.

**12.5.2.** Quando o preço inicialmente registrado, por motivo superveniente, tornar-se superior ao preço praticado no mercado, a Administração:

- a) convocará o fornecedor visando a negociação para redução de preços e sua adequação ao praticado pelo mercado;



REPÚBLICA FEDERATIVA DO BRASIL  
ESTADO DO RIO GRANDE DO SUL  
**PREFEITURA MUNICIPAL DE SOBRADINHO**  
SECRETARIA DE ADMINISTRAÇÃO  
DEPARTAMENTO DE COMPRAS E LICITAÇÕES

---

- b) frustrada a negociação e comprovado por meio de pesquisa de mercado que o preço registrado é superior aos praticados, o fornecedor será liberado do compromisso assumido; e
- c) convocará os demais fornecedores registrados visando igual oportunidade de negociação.

**12.5.3.** Quando o preço de mercado se tornar superior aos registrados e o fornecedor, mediante requerimento devidamente comprovado, não puder cumprir o compromisso, a Administração poderá:

- a) liberar o fornecedor do compromisso assumido, sem aplicação de penalidade, confirmando a veracidade dos motivos e comprovantes apresentados, e se a comunicação ocorrer antes do pedido de fornecimento;
- b) convocar os demais fornecedores visando igual oportunidade de negociação.

**12.5.4.** Não havendo êxito nas negociações, a Administração poderá, mediante devida comprovação, conceder reequilíbrio financeiro para o fornecedor.

**12.6.** Ordens de compra já emitidas não serão objeto de reequilíbrio de preços.

### **13. DO PRAZO PARA ASSINATURA DA ATA DE REGISTRO DE PREÇOS**

**13.1.** Homologado o resultado da licitação, a Administração, respeitada a ordem de classificação, convocará a empresa vencedora para assinatura da Ata de Registro de Preços, que deverá firmar a contratação no prazo instituído no subitem abaixo, sob pena de decair de direito à contratação, sem prejuízo das sanções previstas neste edital.

**13.1.1.** A licitante terá prazo de até 5 (cinco) dias úteis para assinatura da Ata, contados da data de convocação pela Administração.

**13.2.** O prazo de validade do registro de preços será de 12 (doze) meses, contado da data de assinatura da Ata de Registro de Preços.

**13.2.1.** O término de vigência da Ata de Registro de Preços não implica extinção das obrigações dela decorrentes, ainda em execução.

### **14. DA RESCISÃO CONTRATUAL**

**14.1.** Poderão ser motivo de rescisão contratual as hipóteses elencadas no art. 78 da Lei Federal nº 8.666/93.

**14.2.** Caso o contratante não se utilize da prerrogativa de rescindir o contrato, a seu exclusivo critério, poderá suspender a sua execução e/ou sustar o pagamento das faturas, até que a contratada cumpra integralmente a condição contratual infringida, sem prejuízo da incidência das sanções previstas neste Edital, na Lei Federal nº 8.666/93 e nas demais disposições legais pertinentes.

**14.3.** A rescisão poderá ser unilateral, amigável ou judicial, nos termos e condições previstas no art. 79 da Lei Federal nº 8.666/93.



REPÚBLICA FEDERATIVA DO BRASIL  
ESTADO DO RIO GRANDE DO SUL  
**PREFEITURA MUNICIPAL DE SOBRADINHO**  
SECRETARIA DE ADMINISTRAÇÃO  
DEPARTAMENTO DE COMPRAS E LICITAÇÕES

---

**14.4.** O licitante reconhece os direitos da Administração em caso de rescisão administrativa prevista no art. 77 da Lei Federal nº 8.666/93.

## **15. DO CANCELAMENTO DO REGISTRO DO FORNECEDOR**

**15.1.** O fornecedor terá seu registro cancelado quando:

- a) Descumprir as condições da Ata de Registro de Preços;
- b) Não assinar a Ata de Registro de Preços no prazo previsto no subitem 13.1.1 deste Edital, sem justificativa aceitável;
- c) Não aceitar reduzir o seu preço registrado, na hipótese de este se tornar superior àqueles praticados no mercado;
- d) Ocorrer quaisquer dos motivos previstos no art. 78 da Lei Federal nº 8.666/93;
- e) Presentes razões de interesse público.

**15.2.** O fornecedor poderá solicitar o cancelamento do seu registro de preço na ocorrência, comprovada, de caso fortuito, força maior, fato do príncipe, fato da Administração ou interferências imprevistas.

## **16. DAS PENALIDADES**

**16.1.** Pelo não cumprimento das obrigações assumidas, o fornecedor sujeitar-se-á às sanções de advertência, multa, suspensão temporária de licitar com a Administração Pública Municipal, direta e indireta, e declaração de inidoneidade, sendo que as sanções de suspensão e declaração de inidoneidade poderão ser cumuladas com multa, sem prejuízo da rescisão contratual ou cancelamento do registro.

**16.2.** Pela inadimplência das obrigações assumidas, o fornecedor, caso não seja aceita a sua justificativa, estará sujeito às penalidades previstas nos arts. 86 a 88 da Lei Federal nº 8.666/93 e art. 7º da Lei Federal 10.520/02.

**16.3.** No processo de aplicação de sanções, é assegurado o direito ao contraditório e à ampla defesa, ficando esclarecido que o prazo para apresentação de defesa prévia será de 5 (cinco) dias úteis, conforme art. 87, § 2º da Lei Federal nº 8.666/93, contados da respectiva intimação.

**16.4.** O valor das multas aplicadas deverá ser recolhido no prazo máximo de 35 (trinta e cinco) dias corridos, a contar da data da emissão da notificação de lançamento do débito emitida pela Secretaria Municipal de Finanças. Se o valor da multa não for pago, será automaticamente descontado do pagamento a que a contratada fizer jus. Em caso de inexistência ou insuficiência de crédito da contratada, o valor devido será cobrado administrativamente e/ou judicialmente.

**16.5.** Pelo inadimplemento das obrigações, seja na condição de participante do pregão ou de contratada, as licitantes, conforme conduta e infração, estarão sujeitas às seguintes penalidades:

- a)** deixar de apresentar a documentação exigida no certame, que deveria apresentar por força do ato convocatório.





REPÚBLICA FEDERATIVA DO BRASIL  
ESTADO DO RIO GRANDE DO SUL  
PREFEITURA MUNICIPAL DE SOBRADINHO  
SECRETARIA DE ADMINISTRAÇÃO  
DEPARTAMENTO DE COMPRAS E LICITAÇÕES

---

Penalidade: suspensão do direito de licitar e contratar com a Administração pelo prazo de até 2 anos e multa de 10% sobre o valor total da quantidade estimada dos itens licitados;

**b)** manter comportamento inadequado durante o pregão.

Penalidade: afastamento do certame e suspensão do direito de licitar e contratar com a Administração pelo prazo de até 2 anos;

**c)** deixar de manter a proposta com recusa injustificada para contratação.

Penalidade: suspensão do direito de licitar e contratar com a Administração pelo prazo de até 2 anos e multa de 10% sobre o valor total da quantidade estimada dos itens licitados;

**d)** executar a Ata de Registro de Preços com irregularidades, desde que passíveis de correção durante sua execução e que não causem prejuízo ao resultado.

Penalidade: advertência;

**e)** executar a Ata de Registro de Preços com atraso injustificado, até o limite de 15 (quinze) dias corridos.

Penalidade: multa diária de 0,5% sobre o valor total atualizado da Ordem de Compra a que se refere o atraso;

**e.1)** Ultrapassado o prazo mencionado na letra “e”, será considerado como inexecução da Ata de Registro de Preços;

**f)** inexecução parcial da Ata de Registro de Preços.

Penalidade: suspensão do direito de licitar e contratar com a Administração pelo prazo de até 2 anos e multa de 8% sobre o valor correspondente ao montante não adimplido da ordem de compra;

**g)** inexecução total da Ata de Registro de Preços.

Penalidade: suspensão do direito de licitar e contratar com a Administração pelo prazo de até 2 anos e multa de 10% sobre o valor total da quantidade estimada dos itens licitados;

**h)** causar prejuízo material com culpa ou dolo resultante diretamente de execução, inexecução ou má execução contratual.

Penalidade: multa de 10% sobre o valor total da quantidade estimada dos itens licitados e/ou declaração de inidoneidade e/ou a suspensão do direito de licitar e contratar com a Administração Pública pelo prazo de até 2 anos, de acordo com a gravidade do dano;

**i)** no caso de não assinatura da Ata de Registro de Preços ou no caso de acumular mais de uma advertência pelo mesmo motivo.

Penalidade: aplicação de multa de 2% sobre o valor total da quantidade estimada dos itens licitados;

**j)** apresentar documentação falsa exigida para o certame.

Penalidade: declaração de idoneidade cumulada com a suspensão do direito de licitar e contratar com a Administração pelo prazo de até 2 anos e multa de 10% sobre o valor total da quantidade estimada dos itens licitados.



REPÚBLICA FEDERATIVA DO BRASIL  
ESTADO DO RIO GRANDE DO SUL  
**PREFEITURA MUNICIPAL DE SOBRADINHO**  
SECRETARIA DE ADMINISTRAÇÃO  
DEPARTAMENTO DE COMPRAS E LICITAÇÕES

---

**16.6.** As penalidades serão registradas no cadastro da contratada, quando for o caso.

**16.7.** Nenhum pagamento será efetuado pela Administração enquanto pendente de liquidação qualquer obrigação financeira que for imposta ao fornecedor em virtude de penalidade ou inadimplência contratual.

## **17 DO REAJUSTE E ATUALIZAÇÃO DE PREÇOS REGISTRADOS**

17.1 - O Município realizará durante o prazo de vigência da Ata de Registro de Preços, pesquisas periódicas de preços, com a finalidade de obter os valores praticados no mercado para o(s) item(ns) objeto da presente licitação.

17.2 - O preço registrado poderá ser revisto em decorrência de eventual redução daqueles praticados no mercado, ou de fato que eleve o custo dos serviços ou bens registrados, cabendo ao órgão gerenciador da Ata promover as necessárias negociações junto aos fornecedores.

17.3 - Se, no decorrer da vigência da Ata, o preço registrado tornar-se superior ao preço praticado no mercado, por motivo superveniente, o Órgão Gerenciador convocará os fornecedores para negociarem a redução dos preços aos valores praticados pelo mercado.

17.3.1 - Os fornecedores que não aceitarem reduzir seus preços aos valores praticados pelo mercado serão liberados do compromisso assumido quanto à entrega dos materiais, sem aplicação de penalidade.

17.4 - Quando o preço de mercado tornar-se superior aos preços registrados e o fornecedor não puder cumprir o compromisso, o Órgão Gerenciador poderá liberar o fornecedor do compromisso assumido, caso a comunicação formal ocorra antes do pedido de fornecimento, e sem aplicação da penalidade, se confirmada a veracidade dos motivos e comprovantes apresentados.

17.5 - O registro do fornecedor será cancelado quando:

17.5.1 - descumprir as condições da Ata de Registro de Preços;

17.5.2 - não retirar a nota de empenho ou instrumento equivalente, no prazo estabelecido pela Administração, sem justificativa aceitável;

17.5.3 - não aceitar reduzir o seu preço registrado, na hipótese de este se tornar superior àqueles praticados no mercado; ou

17.5.4 - sofrer sanção prevista no Artigo 87, III ou IV da Lei 8.666/93 e alterações posteriores.

17.6 - O cancelamento do registro de preço poderá ocorrer por fato superveniente, decorrente de caso fortuito ou de força maior, que prejudique o cumprimento da Ata, devidamente comprovados e justificados:

17.6.1 - por razão de interesse público; ou a pedido do fornecedor.

17.7 - O cancelamento de registro, nas hipóteses previstas, assegurados o contraditório e a ampla defesa, será formalizado por despacho da autoridade competente do órgão gerenciador.

17.8 – Durante a vigência da Ata, os preços registrados serão fixos e irremovíveis, exceto nas hipóteses decorrentes e devidamente comprovadas das situações pre-



REPÚBLICA FEDERATIVA DO BRASIL  
ESTADO DO RIO GRANDE DO SUL  
**PREFEITURA MUNICIPAL DE SOBRADINHO**  
SECRETARIA DE ADMINISTRAÇÃO  
DEPARTAMENTO DE COMPRAS E LICITAÇÕES

---

vistas na alínea “d” do inciso II do art. 65 da Lei nº 8.666/93 ou de redução dos preços praticados no mercado.

17.8.1 – A empresa deverá prever em suas propostas as altas e baixas sazonais nos preços dos produtos a serem fornecidos, os dissídios coletivos anuais das categorias profissionais envolvidas na contratação, a inflação do período de fornecimento, e outros fatores que poderão influenciar o custo do produto durante o prazo de vigência do registro de preços, uma vez que estes não estão previstos nas situações do dispositivo legal anteriormente citado.

17.8.2 – Caso o preço seja atualizado, este não poderá ser superior ao praticado no mercado.

## **18. DAS DISPOSIÇÕES GERAIS**

**18.1.** Quaisquer informações ou dúvidas de ordem técnica, bem como aquelas decorrentes de interpretação do edital, deverão ser solicitadas por escrito à Administração, no setor de Compras e Licitações, com antecedência mínima de 03 (três) dias úteis da data marcada para recebimento dos envelopes.

**18.2.** Impugnações e recursos referentes a este edital deverão ser protocolados com antecedência mínima de 3 (três) dias úteis da data marcada para recebimento dos envelopes, no caso das impugnações, no protocolo geral, não sendo aceitos impugnações e recursos enviados por e-mail ou via postal.

**18.3.** Os questionamentos recebidos e as respectivas respostas com relação ao presente pregão encontrar-se-ão à disposição de todos os interessados no Município, setor de Compras e Licitações ou no veículo de Imprensa Oficial, sendo de total responsabilidade dos interessados o acompanhamento.

**18.4.** Ocorrendo decretação de feriado ou qualquer fato superveniente que impeça a realização de ato do certame na data marcada, a data constante deste edital será transferida, automaticamente, para o primeiro dia útil ou de expediente normal subsequente ao ora fixado.

**18.5.** Para agilização dos trabalhos, solicita-se que as licitantes façam constar na documentação o seu endereço, *e-mail* e número do telefone.

**18.6.** Todos os documentos exigidos no presente instrumento convocatório poderão ser apresentados em original ou por qualquer processo de cópia autenticada, por tabelião ou por servidor, ou, ainda, publicação em órgão da imprensa oficial.

**18.7.** As cópias extraídas da internet de documentos serão tidas como originais após terem a autenticidade de seus dados e certificação digital conferidos pela Administração, quando for o caso.

**18.8.** A proponente que vier a ser contratada ficará obrigada a aceitar, nas mesmas condições contratuais, os acréscimos ou supressões que se fizerem necessários, por conveniência da Administração, dentro do limite permitido pelo artigo 65, § 1º, da Lei nº 8.666/93, sobre o valor inicial contratado.



REPÚBLICA FEDERATIVA DO BRASIL  
ESTADO DO RIO GRANDE DO SUL  
PREFEITURA MUNICIPAL DE SOBRADINHO  
SECRETARIA DE ADMINISTRAÇÃO  
DEPARTAMENTO DE COMPRAS E LICITAÇÕES

---

**18.9.** Após a apresentação da proposta, não caberá desistência, salvo por motivo justo decorrente de fato superveniente e aceito pelo pregoeiro.

**18.10.** O pregoeiro, no interesse público, poderá sanar, relevando omissões ou erros puramente formais observados na documentação e proposta, desde que não contrariem a legislação vigente e não comprometam a lisura da licitação, sendo possível a promoção de diligência destinada a esclarecer ou a complementar a instrução do processo.

**18.11.** A Administração poderá revogar a licitação por razões de interesse público, devendo anulá-la por ilegalidade, em despacho fundamentado, sem a obrigação de indenizar, conforme art. 49 da Lei Federal nº 8.666/93.

**18.12.** Solicitações de reequilíbrio financeiro, de reajuste contratual e quaisquer outras dúvidas referentes a este processo licitatório deverão ser feitas através de processo administrativo, mediante requerimento devidamente protocolado.

**18.13.** Fazem parte integrante deste certame os seguintes Anexos:

- a) Anexo I – Termo de Referência;
- b) Anexo II – Credenciamento;
- c) Anexo III – Declaração de habilitação;
- d) Anexo IV – Declaração de idoneidade e outros termos;
- e) Anexo V - Declaração Contador

**18.14.** Fica eleito o Foro da Comarca de Sobradinho para dirimir quaisquer litígios oriundos da licitação e do contrato (ou outro documento que vier a substituí-lo) decorrente do certame, com expressa renúncia a outro qualquer, por mais privilegiado que seja.

Sobradinho – RS, 29 de janeiro de 2021.

---

Armando Mayerhofer  
Prefeito Municipal

*O presente edital de pregão presencial reúne condições de publicação no que tange aos seus aspectos jurídicos.*

Procuradoria Jurídica do Município, em  
\_\_\_\_/\_\_\_\_/\_\_\_\_

Procurador Jurídico  
OAB/RS \_\_\_\_\_



REPÚBLICA FEDERATIVA DO BRASIL  
ESTADO DO RIO GRANDE DO SUL  
PREFEITURA MUNICIPAL DE SOBRADINHO  
SECRETARIA DE ADMINISTRAÇÃO  
DEPARTAMENTO DE COMPRAS E LICITAÇÕES

**ANEXO I**

Termo de Referência do Pregão RP 06/2021 (poderá ser utilizado como modelo para propostas)

RAZÃO SOCIAL: \_\_\_\_\_

CNPJ: \_\_\_\_\_ FONE: \_\_\_\_\_

E-MAIL: \_\_\_\_\_

ITEM	UND	QUANT	ESPECIFICAÇÕES	MARCA	VALOR UNT
01	69	cj	<p>Adaptação para poste existente, em tubo de aço, braço tipo "L" virado, galvanizado a fogo.</p> <p>Luminária decorativa em alumínio repuxado, estilo chapéu mexicano, com proteção em policarbonato branco, resistente a impactos, pintura epóxi cor preta, nas dimensões de 440x420mm, equipada com módulo LED, potência nominal de 36W, fluxo luminoso de 6000 lumens, ângulo de abertura 120 graus, temperatura de cor 6000K, vida útil de 50.000 horas, conforme LM80, com garantia de 02 (dois) anos para peças integrantes do módulo.</p> <p>SENDO 60 UNIDADES CONFORME DETALHE 01 E 09 UNIDADES CONFORME DETALHE 02.</p>		
02	11	cj	<p>Poste curvo simples, em tubo de aço, braço tipo "L" virado, 3m de altura, diâmetro 60,3mm, galvanizado a fogo, com sapata.</p> <p>Luminária decorativa em alumínio repuxado, estilo chapéu mexicano, com proteção em policarbonato branco, resistente a impactos, pintura epóxi cor preta, nas dimensões de 440x420mm, equipada com módulo LED, potência nominal de 36W, fluxo luminoso de 6000 lumens, ângulo de abertura 120 graus, temperatura de cor 6000K, vida útil de 50.000 horas, conforme LM80, com garantia de 02 (dois) anos para peças integrantes do módulo.</p> <p>SENDO 08 UNIDADES CONFORME DETALHE 03 E 03 UNIDADES CONFORME DETALHE 04.</p>		





**REPÚBLICA FEDERATIVA DO BRASIL**  
**ESTADO DO RIO GRANDE DO SUL**  
**PREFEITURA MUNICIPAL DE SOBRADINHO**  
**SECRETARIA DE ADMINISTRAÇÃO**  
**DEPARTAMENTO DE COMPRAS E LICITAÇÕES**

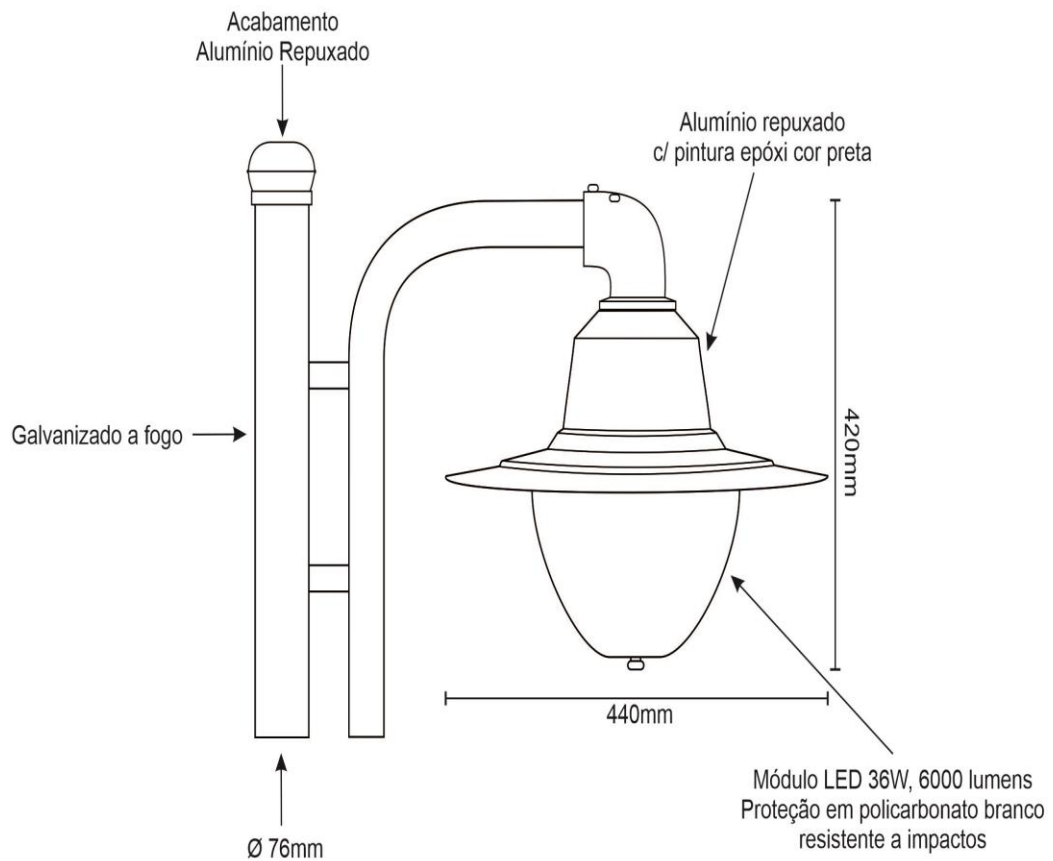
---

Obs.: Os conjuntos referentes ao DETALHE 01, DETALHE 02, DETALHE 03 E DETALHE 04, deverão ser idênticos visualmente aos conjuntos existentes instalados na Praça Central e em frente a Prefeitura, devendo obedecer às descrições dos detalhes técnicos. Após a entrega do material, o mesmo será inspecionado pelo departamento de Engenharia do município, o qual emitirá um parecer de aceitação quanto à sua conformidade com o material existente e descrições técnicas. O mesmo se aplica à qualidade construtiva do material, que deverá ser igual ou superior ao existente, devendo seguir as especificações dos detalhes técnicos em anexo.



REPÚBLICA FEDERATIVA DO BRASIL  
ESTADO DO RIO GRANDE DO SUL  
PREFEITURA MUNICIPAL DE SOBRADINHO  
SECRETARIA DE ADMINISTRAÇÃO  
DEPARTAMENTO DE COMPRAS E LICITAÇÕES

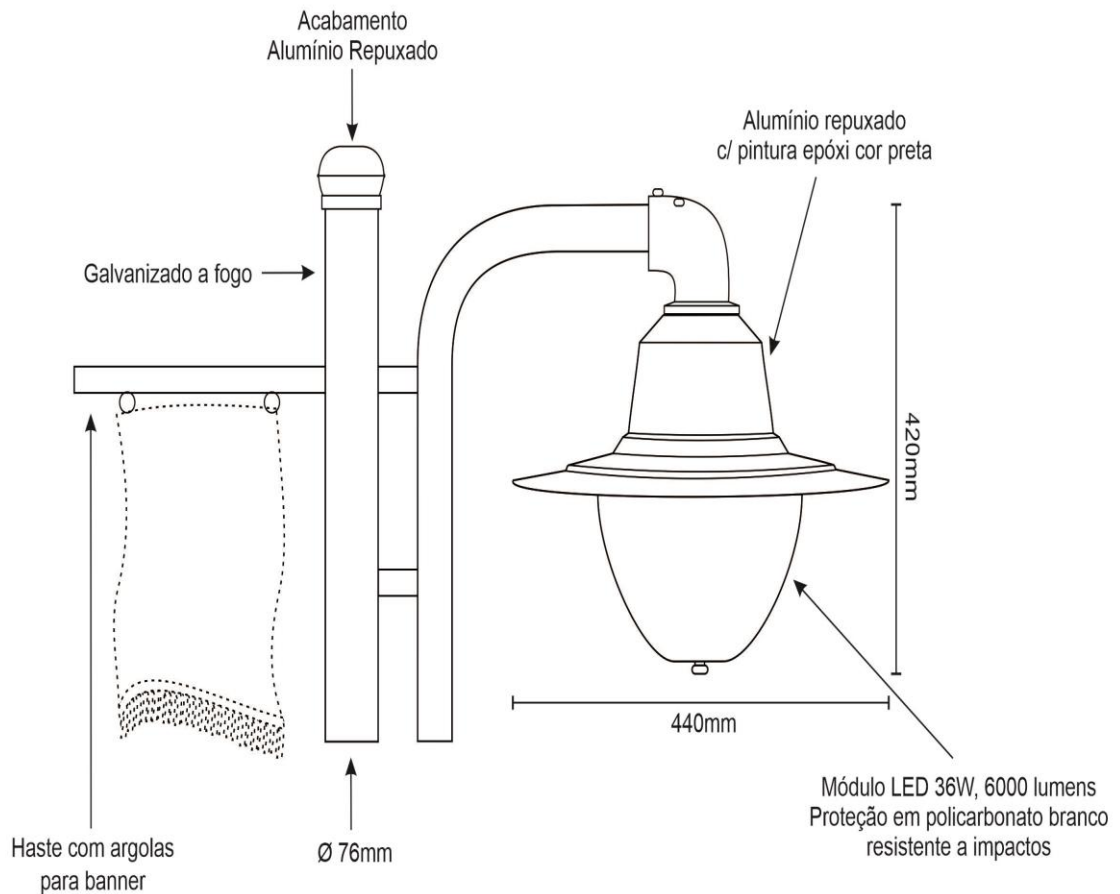
# DETALHE 01





REPÚBLICA FEDERATIVA DO BRASIL  
ESTADO DO RIO GRANDE DO SUL  
PREFEITURA MUNICIPAL DE SOBRADINHO  
SECRETARIA DE ADMINISTRAÇÃO  
DEPARTAMENTO DE COMPRAS E LICITAÇÕES

## DETALHE 02



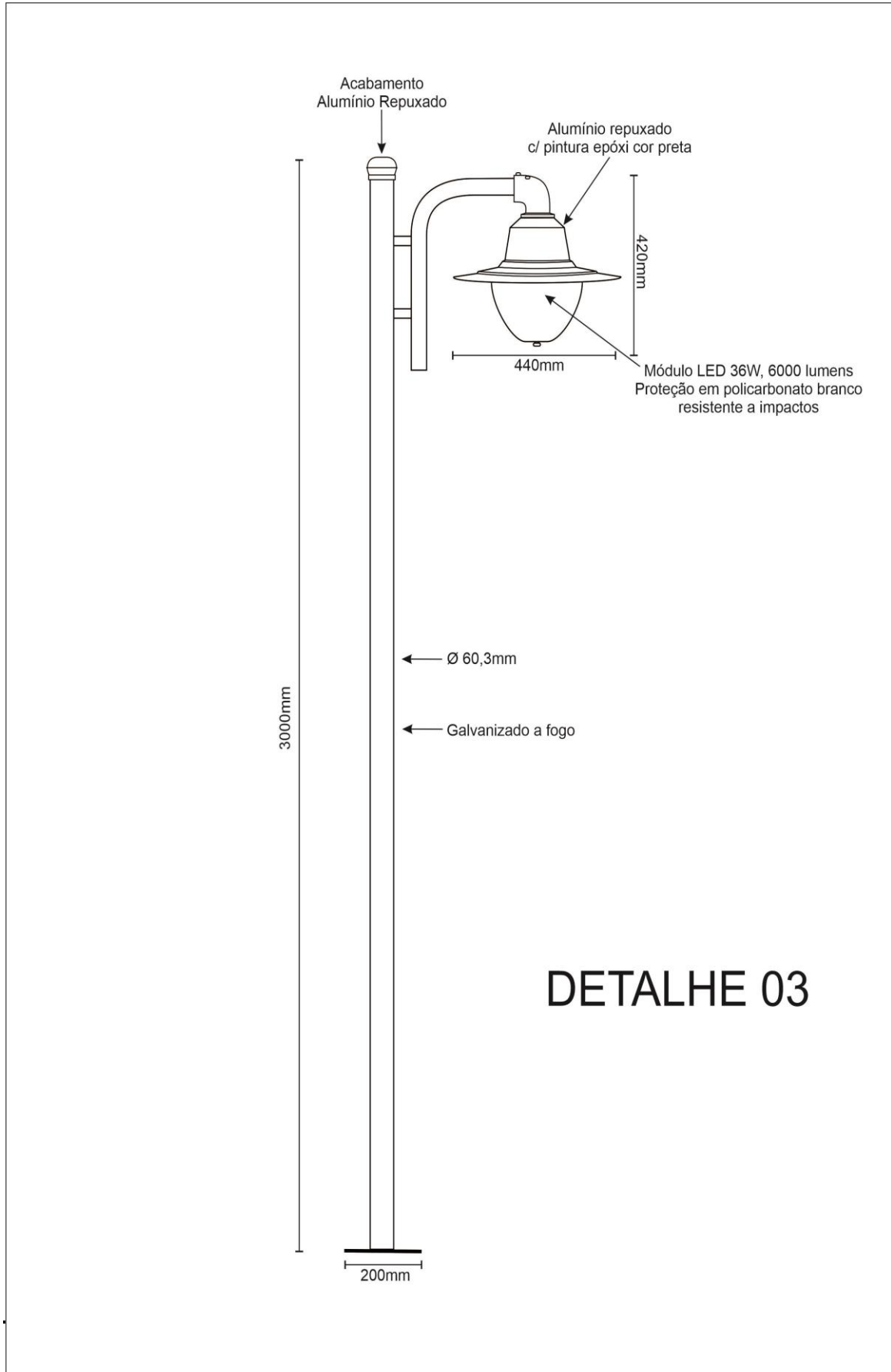


REPÚBLICA FEDERATIVA DO BRASIL  
ESTADO DO RIO GRANDE DO SUL  
**PREFEITURA MUNICIPAL DE SOBRADINHO**  
SECRETARIA DE ADMINISTRAÇÃO  
DEPARTAMENTO DE COMPRAS E LICITAÇÕES

---



REPÚBLICA FEDERATIVA DO BRASIL  
ESTADO DO RIO GRANDE DO SUL  
PREFEITURA MUNICIPAL DE SOBRADINHO  
SECRETARIA DE ADMINISTRAÇÃO  
DEPARTAMENTO DE COMPRAS E LICITAÇÕES





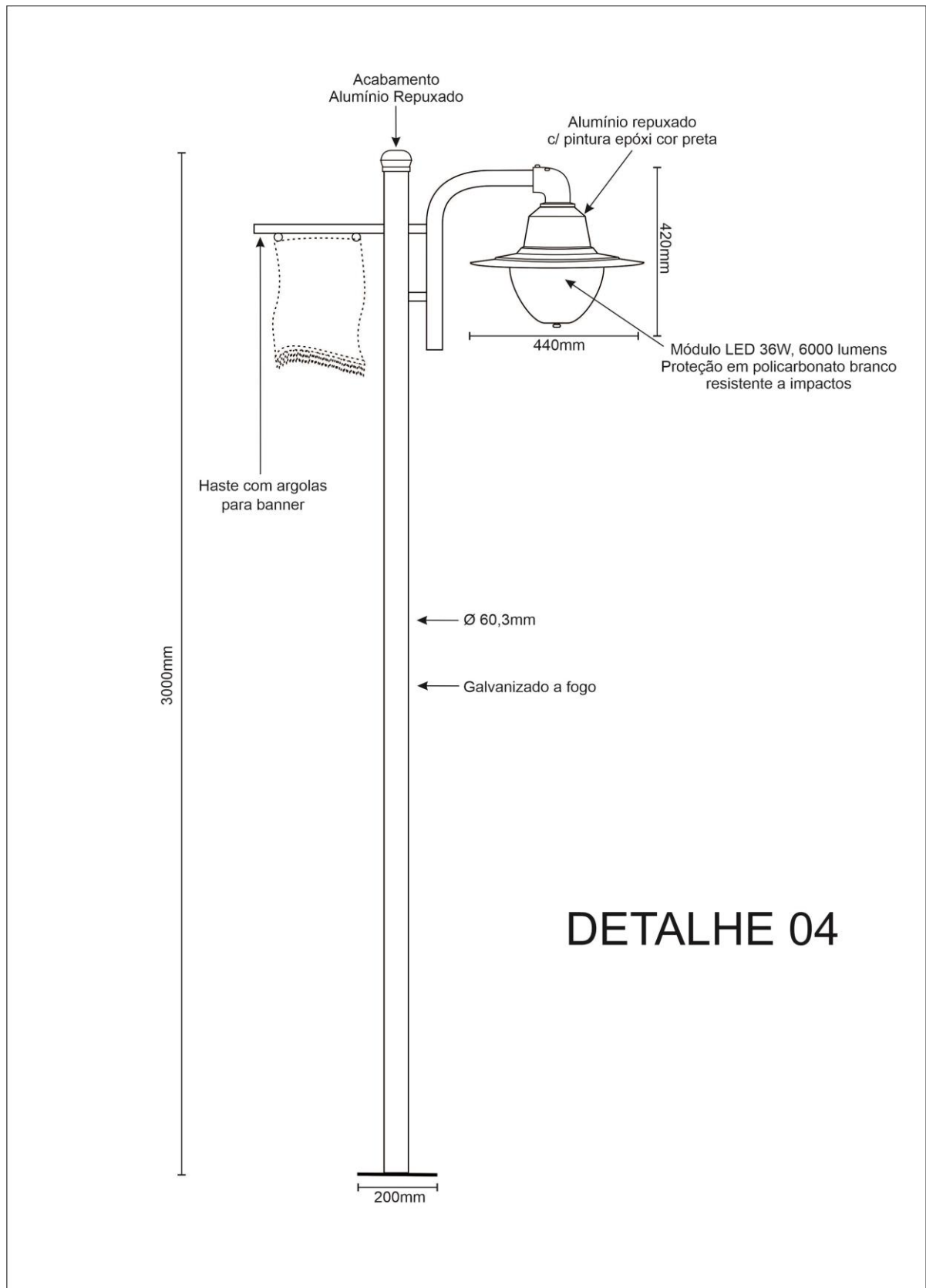


REPÚBLICA FEDERATIVA DO BRASIL  
ESTADO DO RIO GRANDE DO SUL  
**PREFEITURA MUNICIPAL DE SOBRADINHO**  
SECRETARIA DE ADMINISTRAÇÃO  
DEPARTAMENTO DE COMPRAS E LICITAÇÕES

---



REPÚBLICA FEDERATIVA DO BRASIL  
ESTADO DO RIO GRANDE DO SUL  
PREFEITURA MUNICIPAL DE SOBRADINHO  
SECRETARIA DE ADMINISTRAÇÃO  
DEPARTAMENTO DE COMPRAS E LICITAÇÕES





REPÚBLICA FEDERATIVA DO BRASIL  
ESTADO DO RIO GRANDE DO SUL  
**PREFEITURA MUNICIPAL DE SOBRADINHO**  
SECRETARIA DE ADMINISTRAÇÃO  
DEPARTAMENTO DE COMPRAS E LICITAÇÕES

---

**ANEXO II**

**CRENCIAMENTO (modelo)**

Pelo presente, credenciamos o(a) Sr(a). \_\_\_\_\_, portador(a) da Cédula de Identidade com RG n.º \_\_\_\_\_, para participar em procedimento licitatório, podendo praticar todos os atos inerentes ao referido procedimento, no que diz respeito da representada, inclusive os poderes para formular lances, negociar preços, interpor e desistir de recursos em todas as fases licitatórias.

\_\_\_\_\_, em \_\_\_\_ de \_\_\_\_\_ de \_\_\_\_\_.

---

Nome completo e assinatura do representante legal da empresa  
(FIRMA RECONHECIDA EM CARTÓRIO)

**OBSERVAÇÃO:** Esta declaração deverá ser entregue ao Pregoeiro fora dos envelopes de proposta e documentação.



REPÚBLICA FEDERATIVA DO BRASIL  
ESTADO DO RIO GRANDE DO SUL  
PREFEITURA MUNICIPAL DE SOBRADINHO  
SECRETARIA DE ADMINISTRAÇÃO  
DEPARTAMENTO DE COMPRAS E LICITAÇÕES

---

**ANEXO III(modelo)**

**DECLARAÇÃO DE HABILITAÇÃO**

(Razão Social da Licitante) \_\_\_\_\_,

por meio de seu Diretor ou Responsável Legal, declara, sob as penas da lei e em cumprimento ao disposto no art. 4º, inciso VII da Lei n.º 10.520/02, que cumpre plenamente os requisitos de habilitação definidos no edital .

Por ser expressão da verdade, firmamos a presente.

\_\_\_\_\_, em \_\_\_\_ de \_\_\_\_\_ de \_\_\_\_\_.

---

Nome completo e assinatura do representante legal da empresa

**OBSERVAÇÃO:** Esta declaração deverá ser entregue ao Pregoeiro fora dos envelopes de proposta e documentação, juntamente com o Credenciamento.



REPÚBLICA FEDERATIVA DO BRASIL  
ESTADO DO RIO GRANDE DO SUL  
PREFEITURA MUNICIPAL DE SOBRADINHO  
SECRETARIA DE ADMINISTRAÇÃO  
DEPARTAMENTO DE COMPRAS E LICITAÇÕES

---

ANEXO IV

DECLARAÇÃO DE IDONEIDADE E OUTROS TERMOS(modelos)

Ref. Edital de Pregão Presencial nº 06/2021

\_\_\_\_\_, inscrito(a) no CPF ou CNPJ nº \_\_\_\_\_, portador(a) da Carteira de Identidade nº \_\_\_\_\_, DECLARA que:

- a) **não foi considerado inidôneo** para licitar ou contratar com a Administração Pública, nos termos do inciso IV, do artigo 87 da Lei nº 8.666/93 e alterações posteriores, bem como em cumprimento ao que dispõe o parágrafo 2º do artigo 32 da referida lei, obrigando-se a comunicar qualquer fato superveniente à entrega dos documentos de habilitação, de acordo com as exigências do procedimento licitatório em epígrafe;
- b) **inexistem fatos impeditivos** da sua habilitação para a presente licitação;
- c) **cumpe com o disposto no inciso XXXIII do artigo 7º da Constituição Federal**, relativamente à proibição de trabalho noturno, perigoso ou insalubre a menores de 18 anos e de qualquer trabalho a menores de 16 anos, salvo na condição de aprendiz;

\_\_\_\_\_  
Local e data

\_\_\_\_\_  
Nome completo e assinatura do representante legal da empresa

(Obs: O presente anexo é apenas um modelo sugerido ao licitante, sendo aceita, porém, declaração em formato diverso. A desistência do prazo recursal é facultativa, mas sendo declarada por todos os licitantes, torna o processo mais célere).



REPÚBLICA FEDERATIVA DO BRASIL  
ESTADO DO RIO GRANDE DO SUL  
**PREFEITURA MUNICIPAL DE SOBRADINHO**  
SECRETARIA DE ADMINISTRAÇÃO  
DEPARTAMENTO DE COMPRAS E LICITAÇÕES

---

**ANEXO V**  
**MODELO DE DECLARAÇÃO DE ENQUADRAMENTO**

\_\_\_\_\_,  
inscrito(a) no CNPJ nº \_\_\_\_\_, por intermédio de seu  
responsável (Contador) \_\_\_\_\_,  
CPF nº \_\_\_\_\_, declara, para fins de participação no Edital de  
PP/RP nº 06/2021, que:

( ) é considerada microempresa, conforme inciso I do artigo 3º da Lei Complementar nº 123/06;

( ) é considerada empresa de pequeno porte, conforme inciso II do artigo 3º da Lei Complementar nº 123/06.

Declara, ainda, que a empresa está excluída das vedações constantes do parágrafo 4º do artigo 3º da Lei Complementar nº 123/06.

\_\_\_\_\_  
Local e data

\_\_\_\_\_  
Nome do profissional contábil

Nº de seu registro junto ao CRC:

**CARIMBO COM CNPJ DA EMPRESA**





REPÚBLICA FEDERATIVA DO BRASIL  
ESTADO DO RIO GRANDE DO SUL  
**PREFEITURA MUNICIPAL DE SOBRADINHO**  
SECRETARIA DE ADMINISTRAÇÃO  
DEPARTAMENTO DE COMPRAS E LICITAÇÕES

---